



Műszerkönyv iForks típusú mérleges villa targoncákhoz

Dátum: 2017. augusztus

Kód: MŰH DocNr.: Ravas iForks/ 2017 / SW /1. változat

Érvényesítve:

Dátum:.....

A jövőbeni tájékozódás érdekében kérem, tartsa meg a kezében tartott Műszerkönyvet.
Bármely kérdése lenne a garanciát valamint az általános üzleti feltételek illetően kérem, keresse fel a termék forgalmazóját.

A berendezés nem megfelelő használatából, kezeléséből, szétszereléséből fakadó bármilyen a kezelőt ért fizikai sérüléséért a gyártó illetve a forgalmazó nem vállal felelősséget.

A folyamatos fejlesztési politikánk fényében, az Ön által vásárolt termék néhány részletében változtatások fedezhetők fel szemben a műszerkönyvben leírtakkal. Ebből adódóan, ez a műszerkönyv általános irányelveket ad a berendezés beüzemelését illetően.

Minden jog fenntartva és a műszerkönyv részének vagy egészének sokszorosítása TILOS.
A műszerkönyv minden óvintézkedésnek eleget tesz, viszont a gyártó nem vállal felelősséget semmilyen hibáért vagy azokból eredő következményekért.

Tartalomjegyzék

	Oldal
1. Bevezető	4
2. Biztonsági óvintézkedések	4
3. Robbantott ábra és alkatrészlista	5
4. Rendszer beállítások	6
4.1 Az iForks üzembe helyezése	6
4.2 A műszer üzembe helyezése	6
4.3 A műszertartó konzol felszerelése	7
4.4 A telepegységek behelyezése	8
4.5 Az iForks bekapcsolása	8
4.6 A rendszer bekapcsolása	9
4.7 A rendszer kikapcsolása	9
5. A telepek cseréje	10
5.1 Alacsony tápfeszültség kijelzése	10
5.2 A villák telepegységeinek cseréje	
5.2.1 Mindkét telepet kivenni	11
5.2.2 A D-cellák cseréje az akkumulátor házban	11
5.2.3 Helyezzen telepeket az akkumulátor házba	12
5.2.4 Zárja le és helyezze vissza az akkumulátor házat	12
5.2.5 Az újratölthető akkumulátorok feltöltése (opció)	12
5.3 A műszer telepeinek cseréje	13
6. Használat	14
6.1 Használat (pontos mérés)	14
6.2 Ferdeség korrekció (opcionális)	15
6.3 Bluetooth kommunikáció létesítése a műszer és a mérővillák között és mérés	16
6.4 A műszer automatikus kikapcsolása	17
6.5 A mérő villák automatikus kikapcsolása	18
6.6 A műszer működése	19
6.7 Hibaüzenetek	21
6.8 Bruttó / tara / nettó súly	22
6.8.1 Nettó mérés: automatikus tárazás	22
6.8.2 Nettó súly mérése: kézi taraérték beadás PT	24
6.9 Összegzés és memória törlése	27
6.10 Mértékegység váltása: Kg-Lb	29
6.11 Beállítások	30

1. Bevezető

Ez a műszerkönyv egy leírást ad az **iForks** üzembe helyezéséről valamint a használatáról. Kérem, olvassa el figyelmesen, és mindig tartsa és kövesse a műszerkönyvben leírt instrukciókat. A műszerkönyvet tartsa biztonságos fénytől védett, száraz helyen valamint esetleges sérülés vagy elvesztése esetén kérjük, értesítse a forgalmazót egy másolat küldése érdekében.

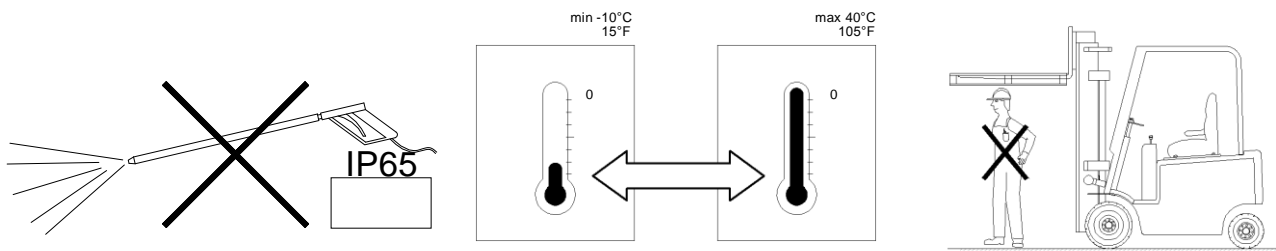
2. Biztonsági óvintézkedése

Az **iForks** használatakor kérem, pontosan tartsa be a műszerkönyvben leírt instrukciókat és irányelveket.

Mindig sorba kövesse a lépéseket. Ha bármi kérdése merülne fel kérem, keresse fel kereskedőjét.



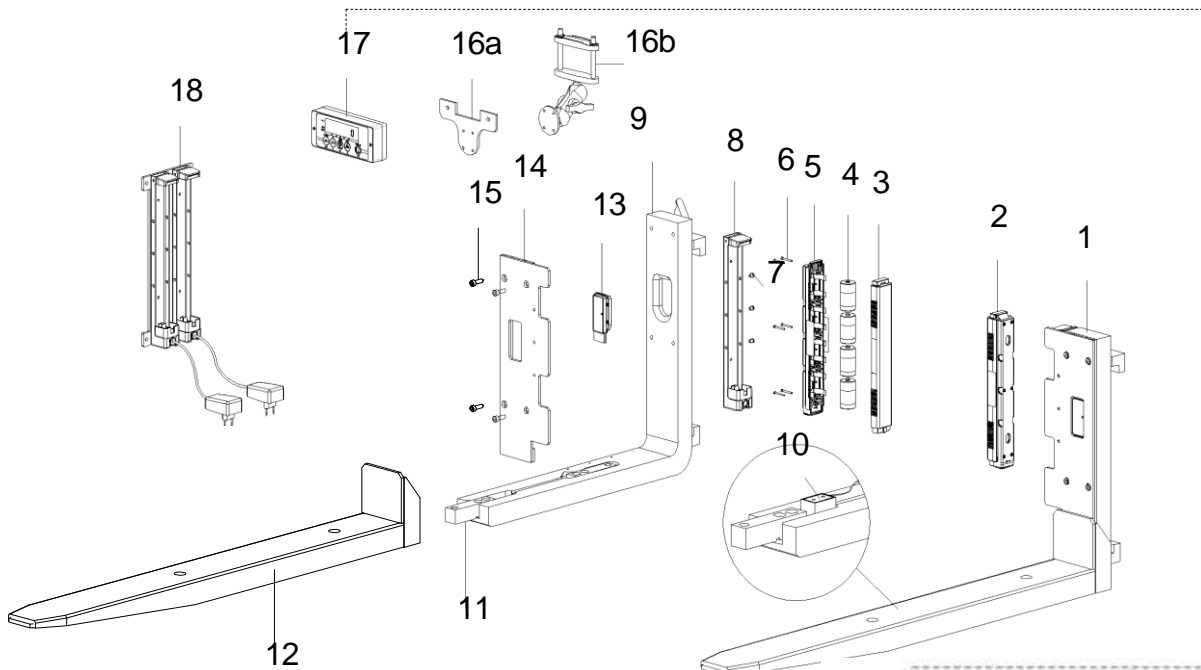
- A targoncával kapcsolatos minden biztonsági szabály betartása kötelező!
- Függetlenül a terhelés mértékétől vagy mérés esetén a targonca közvetlen környezetében tartózkodni tilos!
- A forgalmazó nem vállal felelősséget, a kezelő személyzetben fizikai sérüléséért mivel a kezelőnek teljes ismeretekkel kell rendelkeznie a biztonsági előírásokkal kapcsolatosan valamint figyelembe kell vennie a targonca kabinjában lévő piktogramokat, amelyek a biztonsági előírásokra hívják fel a figyelmet!
- A rendszer bármilyen módosításához a forgalmazó írásos beleegyezése szükséges!
- A kezelő személyzet betanításának felelőssége kizárólag a vásárlót terheli. Előzetes ismeretek hiányában a berendezés üzemeltetése tilos!
- Robbanékony környezetben kérjük, ne működtesse a berendezést!
- A hibás mérések megakadályozására, rendszeresen ellenőrizze a mérleg pontosságát!
- Kizárólag képzett és illetékes személy végezhet javításokat a mérlegen.
- Mindig kövesse a karbantartási és használati instrukciókat és bármilyen kétsége merülne fel a termék használatával kapcsolatosan keresse forgalmazóját.
- A forgalmazó nem vállal felelősséget a mérleg pontatlan méréseért.



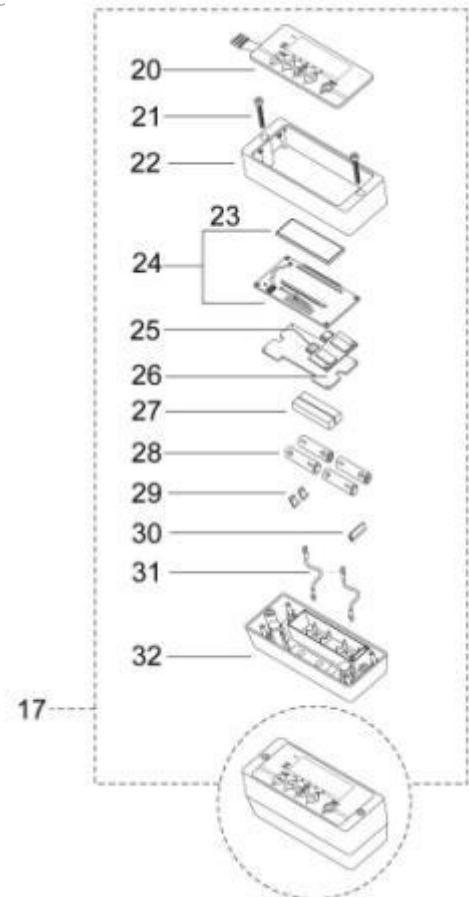
A jövőben felmerülő v. a műszerkönyv elolvasása után felmerülő kérdéseire készséggel állunk rendelkezésére az alábbi elérhetőségeinken keresztül:

Prominens Vállalkozó és Kereskedő Kft.
6800 Hódmezővásárhely
Dr. Rapcsák András utca 49. Web:
www.prominens.hu
Az adatváltoztatás jogát fenntartjuk.

3. Robbantott ábra és alkatrészlista



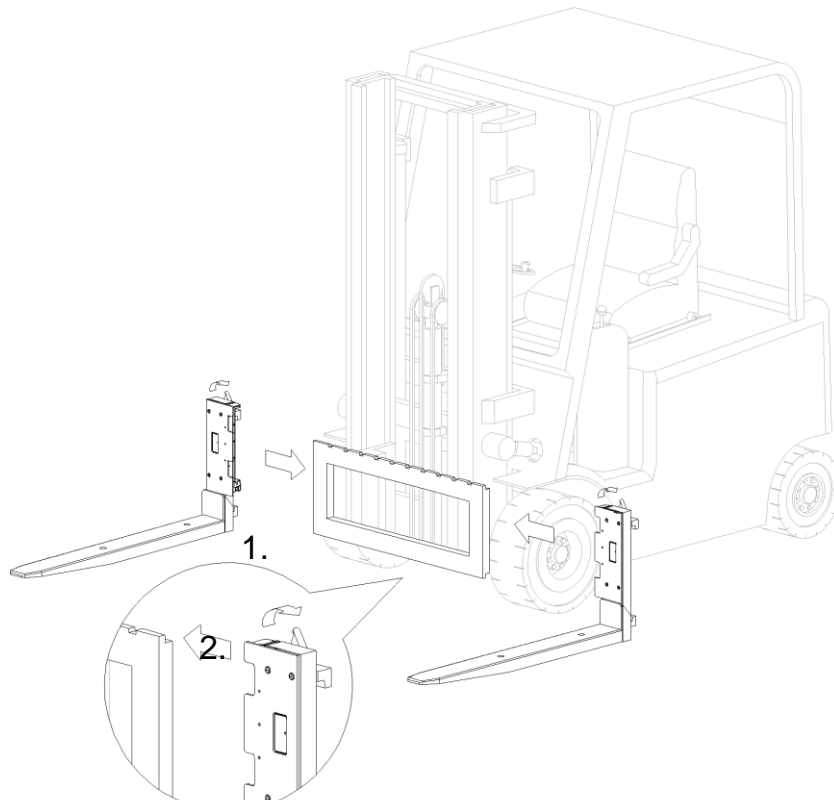
Alk. száma	Megnevezés	darabszám
1	Emelő villa (előlről jobboldali)	2
2	Akkumulátor doboz	2
	A = nem tölthető teleppel 1.5 V (alapfel.)	
	B = újratölthető teleppel 1.2 V (opció)	
3	Akkumulátor doboz felső része	2
4	Akkumulátorok (D-cella)	8
	A = nem tölthető 1.5 V D-cellák (alapfel.)	2x4
	B = újratölthető 1.2 V D-cellák (opció)	2x4
5	Akkumulátor doboz alsó része	2
6	Philips-head csavar M3 x 25	12
7	Round-head csavar M6 x 8	6
8	Akkumulátor doboz tartó	2
9	Mérővillák	2
10	Szintérzékelő (opció)	1
11	Mérlegcella	2
12	Villa papucs	2
13	Bluetooth adat átalakító doboz (assembly)	4
14	Villa fedő lemez (bal és jobb)	2
15	Süllyesztett fejű csavar M8 x 20	8
16a	Adapter a kijelző tartó konzolhoz	1
16b	Műszer tartó konzol	1
17	Műszer (összeszerelve)	1
18	Töltő (opció)	1
21	Süllyesztett fejű csavar M6x40	2
22	Műszerház fedele	1
23	Kijelző	1
24	Kijelző elektromos panel	1
25	Bluetooth adatfogadó panel	1
26	Tartó lemez	1
27	Teleptartó gumibak	1
28	AA telep 1.5V	4
29	Érintkező patent szimpla	2
30	Érintkező patent dupla	1
31	Feszültség átalakító	2
32	Műszerház alj	1



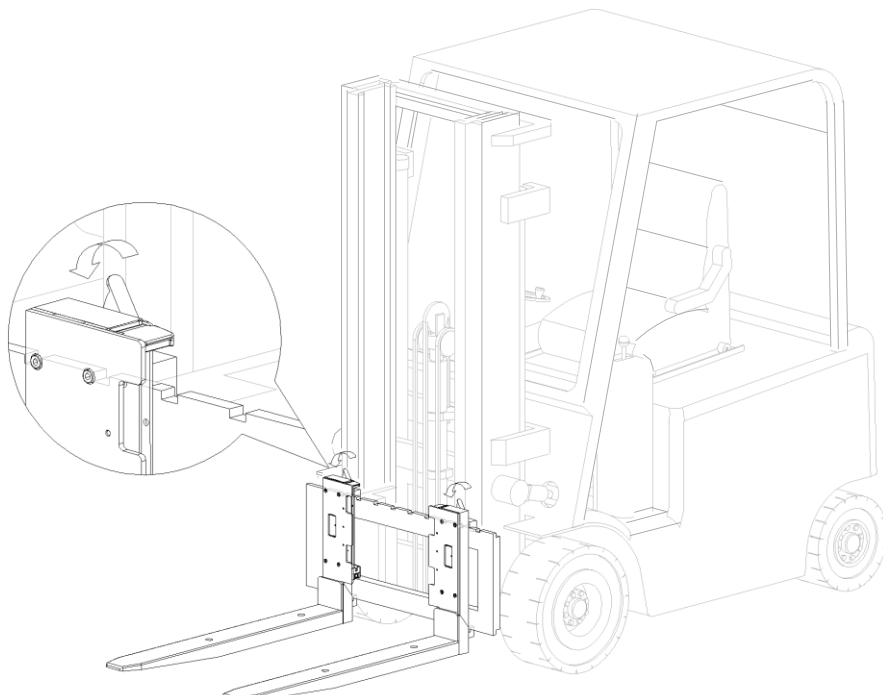
4. Rendszer beállítások

4.1 Az iForks üzembe helyezése

A targoncán lévő standard villákat cseréljük le iFORKS típusú mérővillákra.



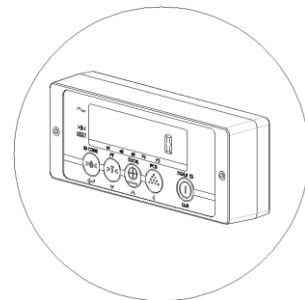
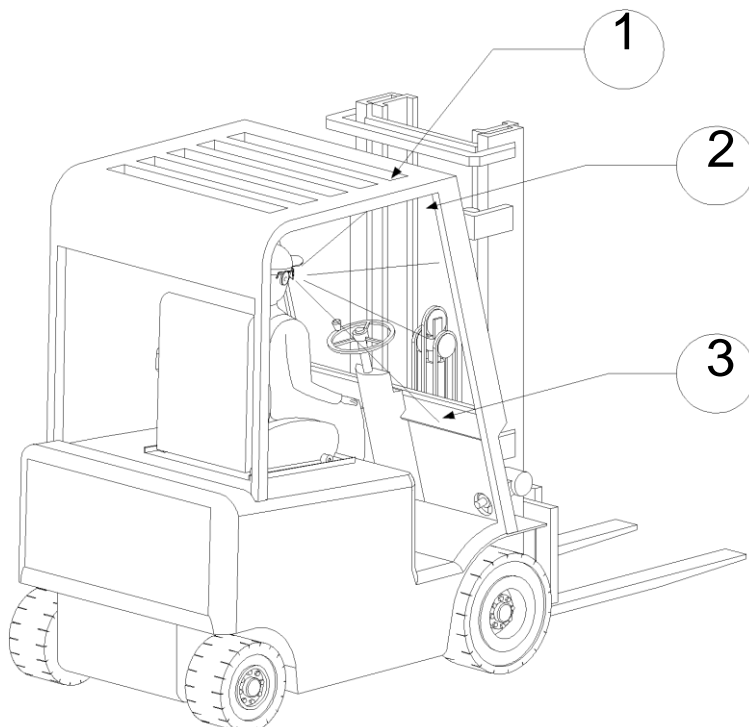
Rögzítsük az iFORKS-t az ábrán látható módon.



4.2 A műszer üzembe helyezése

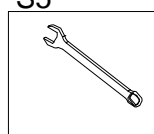
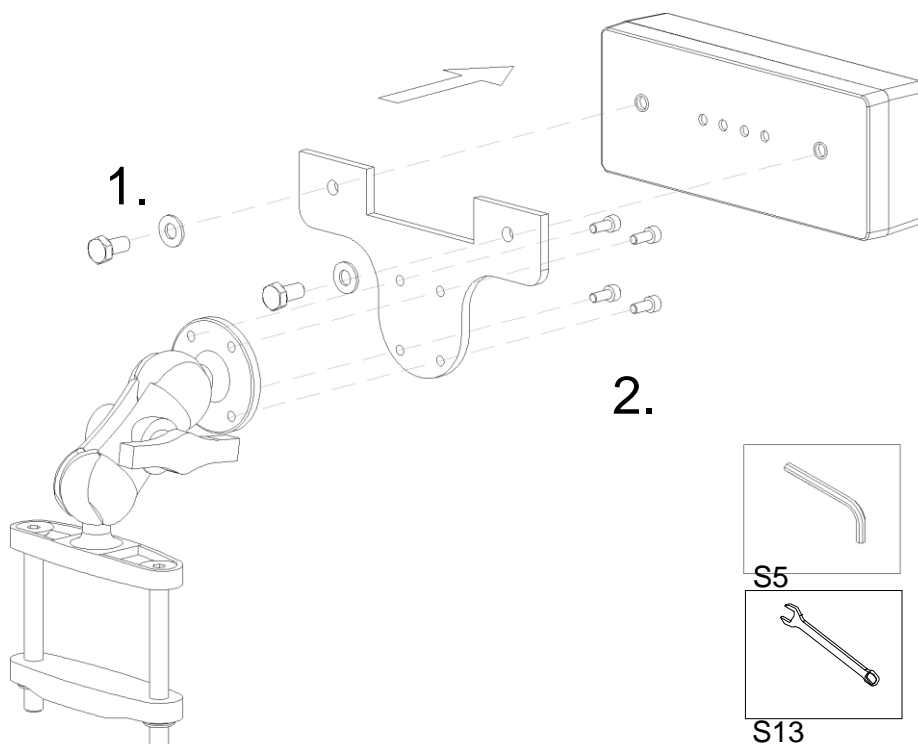
Találjon egy alkalmas pozíciót a műszernek:

1. a biztonsági kabin mennyezetén
2. a kabin jobb oldalán
3. a műszerfalon



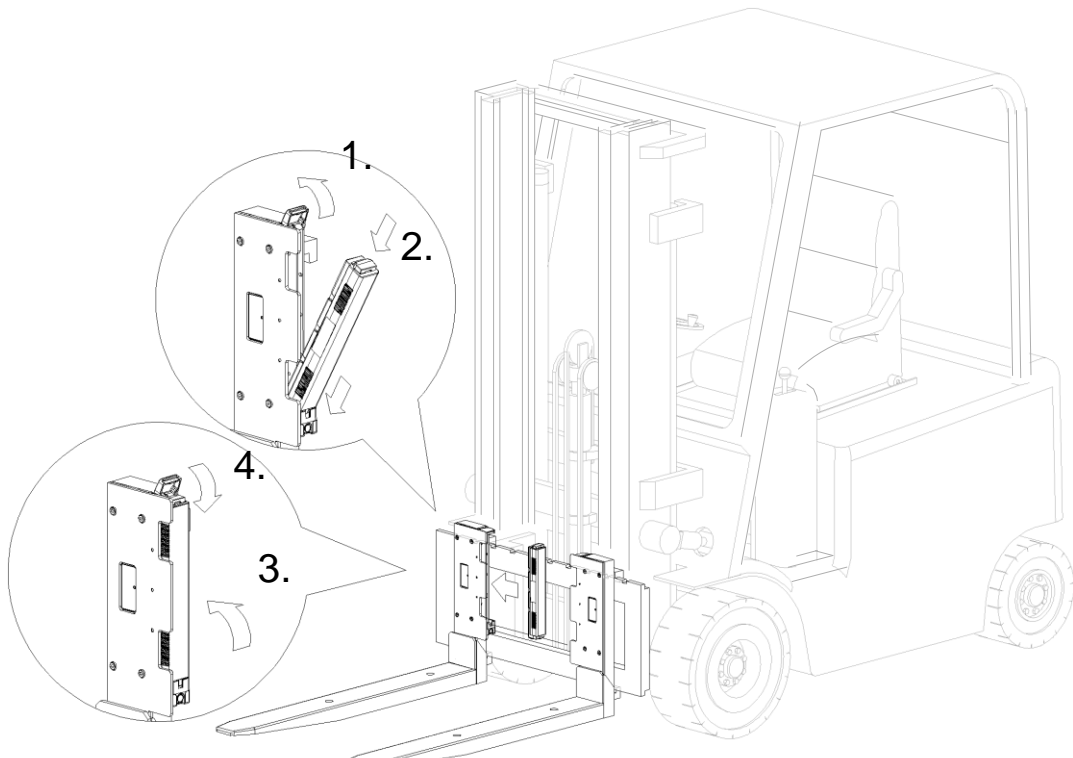
A műszernek könnyen elérhetőnek és olvashatónak kell lennie.

4.3 A műszertartó konzol felszerelése.

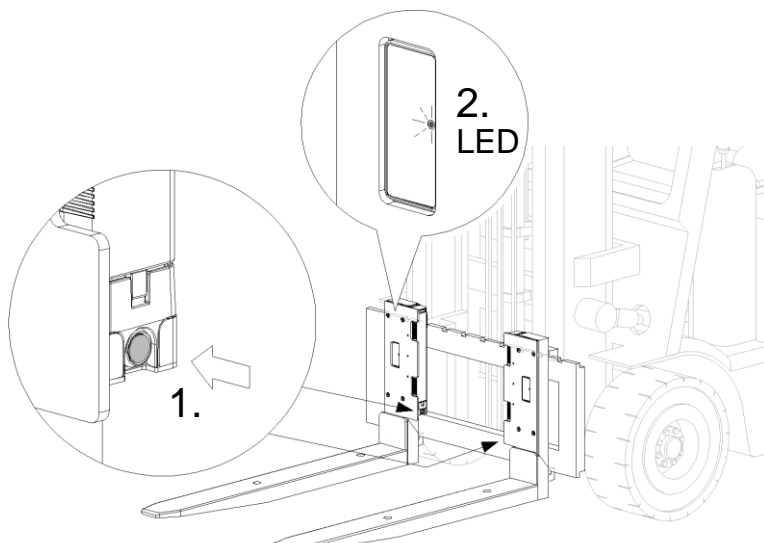


4.4 A telepegységek behelyezése

1. A telepegység tartóján emelje fel a rögzítő bilincset.
2. Helyezze be a telepegységeket a képen látható módon mindkét villába.
3. Kattintsa be a telepegységeket a tartószerkezetbe.
4. Nyomja le a rögzítő bilincset, hogy biztosítsa az elemeket a pozíciójukban.



4.5 Az iForks bekapcsolása

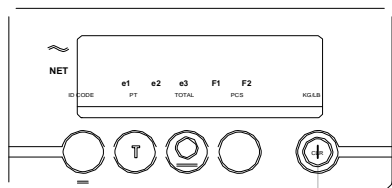


1. Kapcsolja be a villákat. Nyomja meg a gombot az akkumulátortartón.

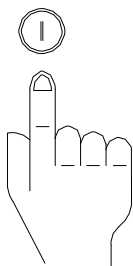
2. A LED a villogni fog a villán.

4.6 A rendszer bekapcsolása

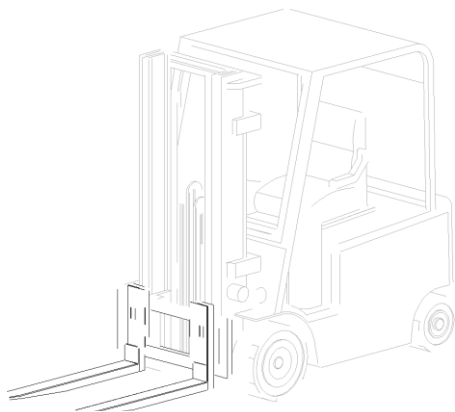
1



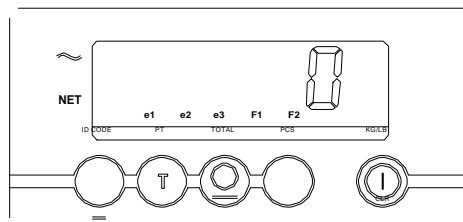
A műszer bekapcsolásához, nyomja meg az ON/OFF billentyűt.



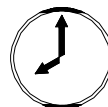
2



3



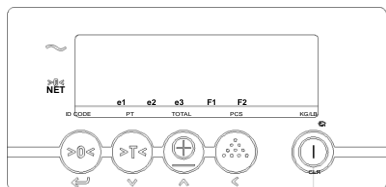
5 másodperc



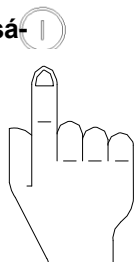
A készülék, mérésre kész!

4.7 A rendszer kikapcsolása

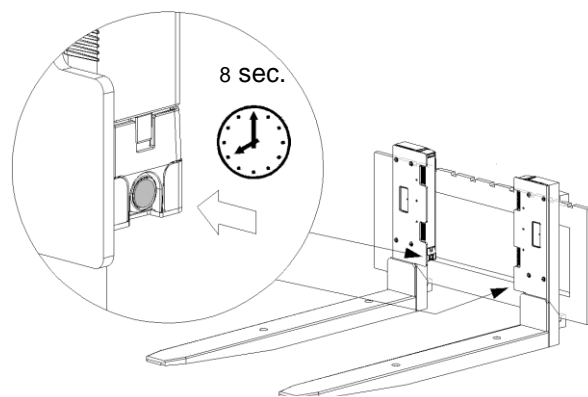
1



A műszer kikapcsolásához, nyomja meg 3 másodperci gaz ON/OFF gombot.



2



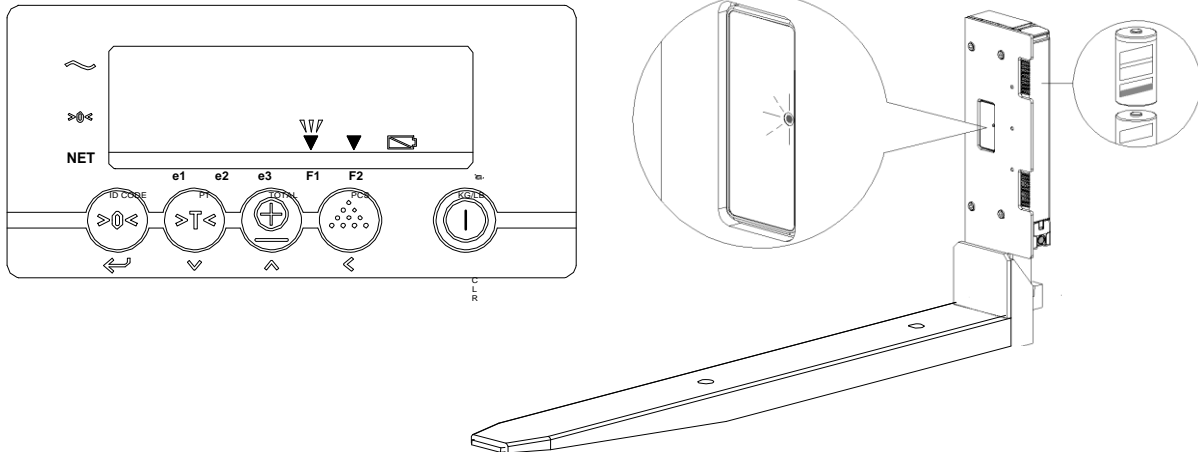
Villákat kikapcsolni a gomb 8 mp-ig tartó nyomásával

5. A telepek cseréje

5.1 Alacsony tápfeszültség kijelzése

A rendszer áramellátásáról cserélhető telepegységek gondoskodnak.

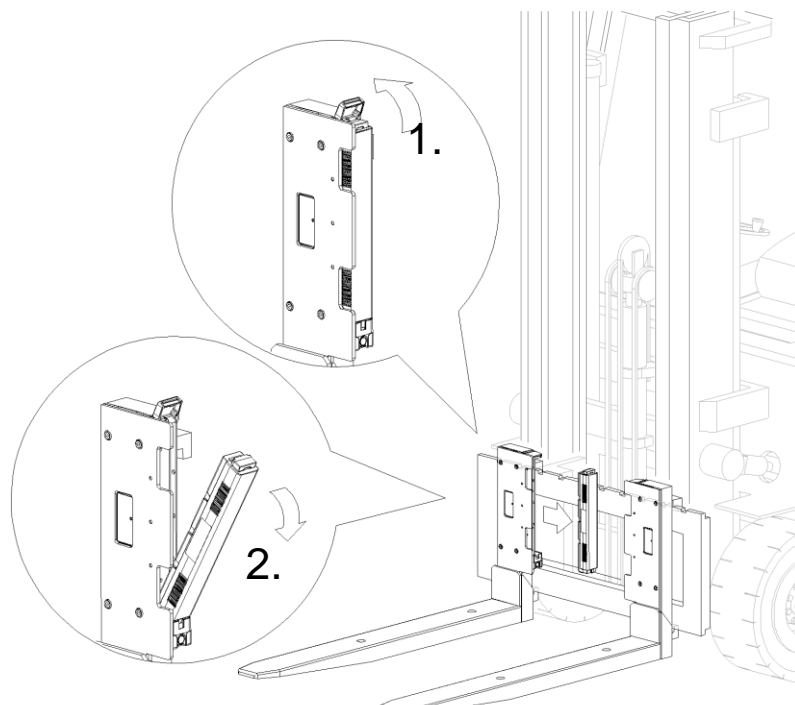
Amikor a telepek feszültsége csökkenni kezd, a kijelzőn megjelenik az alacsony telepfeszültség jelző valamint a villa számát jelölő kurzor (1., 2. vagy mindkettő). Abban az esetben, ha valamelyik villában a telepek alacsony feszültségűek akkor a LED villogni fog nagyon lassan (10 mp.-ként kétszeri felvillanás). Ezután 10 perccel a mérőrendszer kikapcsol.



A LED működése: villogási időközök	
Bekapcsolt állapot alatt	5 másodpercenként
Teljesen feltöltött telepek esetén	<i>Villogási időközök</i>
Működés közben	1,5 sec.
Készenléti állapotban	4 sec.
Alacsony feszültségű telepek esetén	
Működés közben	10 sec.
Készenléti állapotban	10 sec.

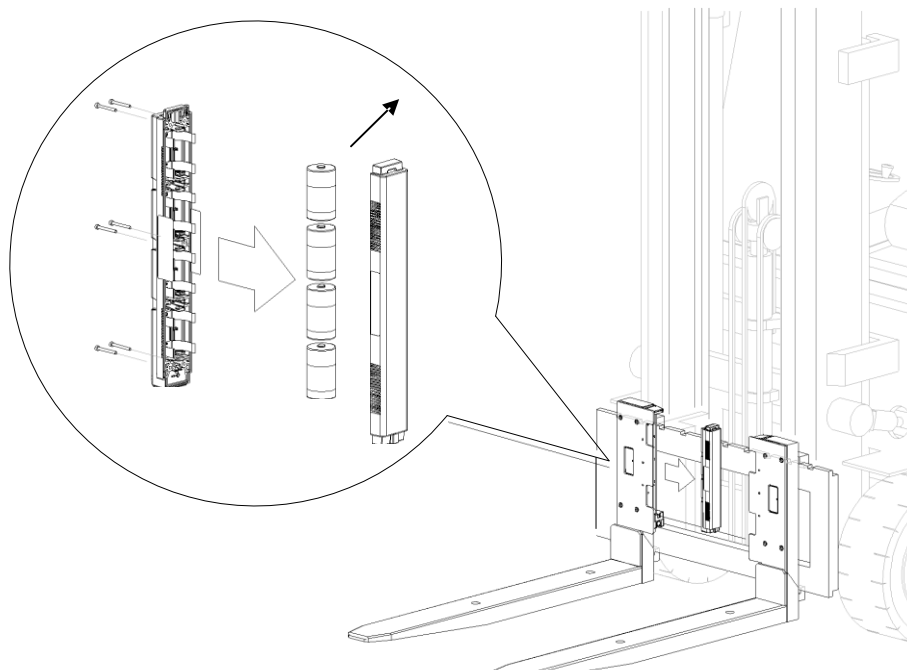
5.2 A villák telepegységeinek cseréje

5.2.1 Mindkét telepegységet kivenni



5.2.2 A D-cellák cseréje a teleptartó házban

1. Távolítsa el a 6 db Philips-fejes csavarokat M3 x 25
2. Távolítsa el a teleptartó ház fedelét
3. Cserélje ki a telepeket

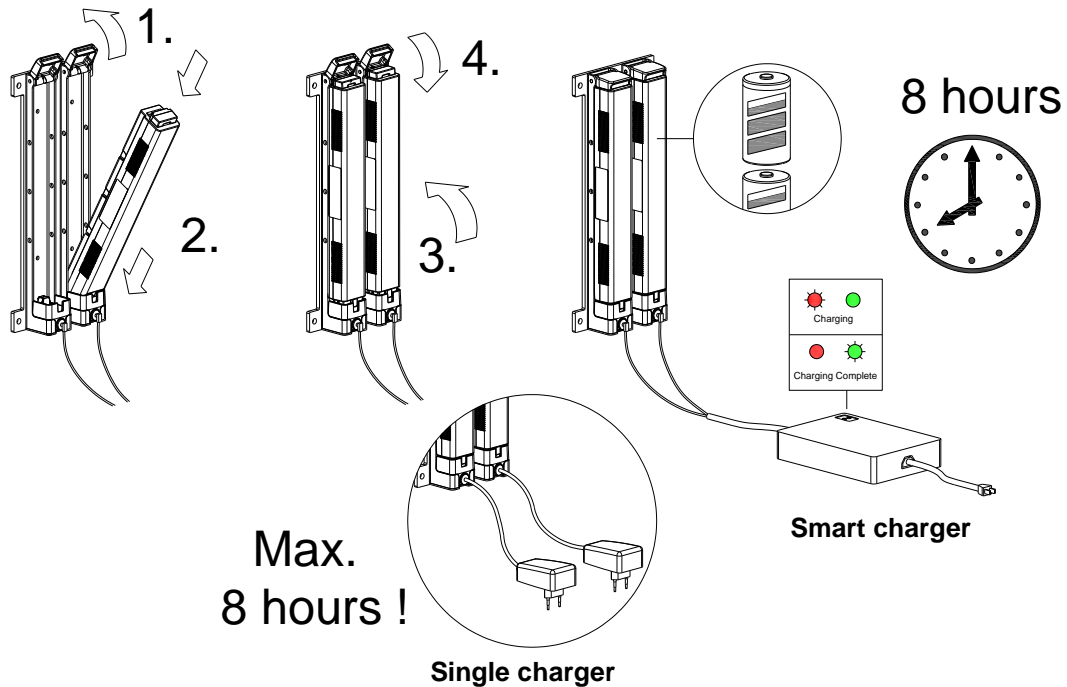


5.2.3 Cserélhető akkumulátorok töltése

A mérleg tartozéka 2 db cserélhető, újratölthető akkumulátor egység valamint 1 db töltőegység. A rendszer rendelkezhet normál töltővel, intelligens töltővel vagy asztali töltővel.

Töltse az akkumulátorokat 8 órán keresztül..Ezzel megelőzheti az akkumulátorok teljesítmény romlását.

Figyelem: normál töltővel ne töltse az akkukat 8 óránál hosszabb ideig, ez károsodáshoz vezethet.



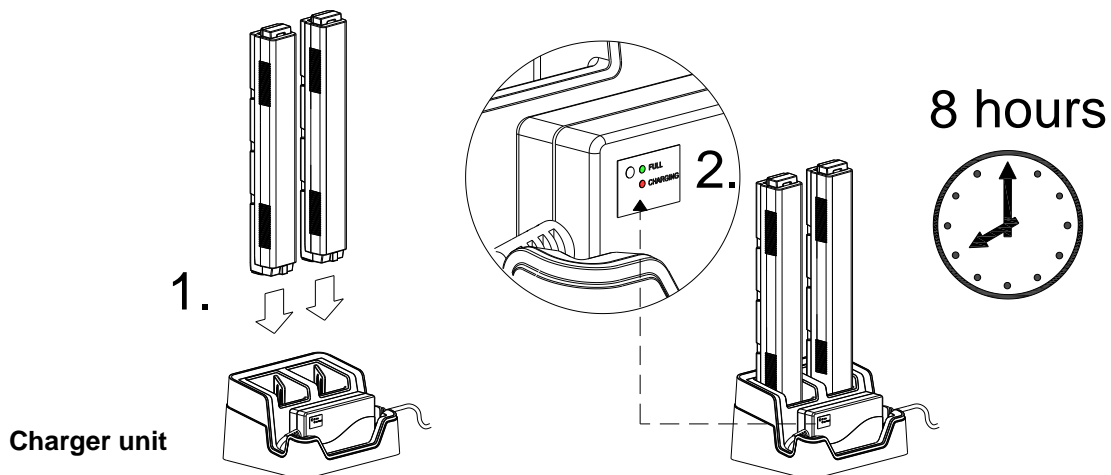
Első lépésben helyezze az akku egységet a töltőbe, majd helyezze a fali dugaljba a hálózati adaptert.

Normál töltőnél: amikor az akkumulátor feltöltött, a piros LED világít.

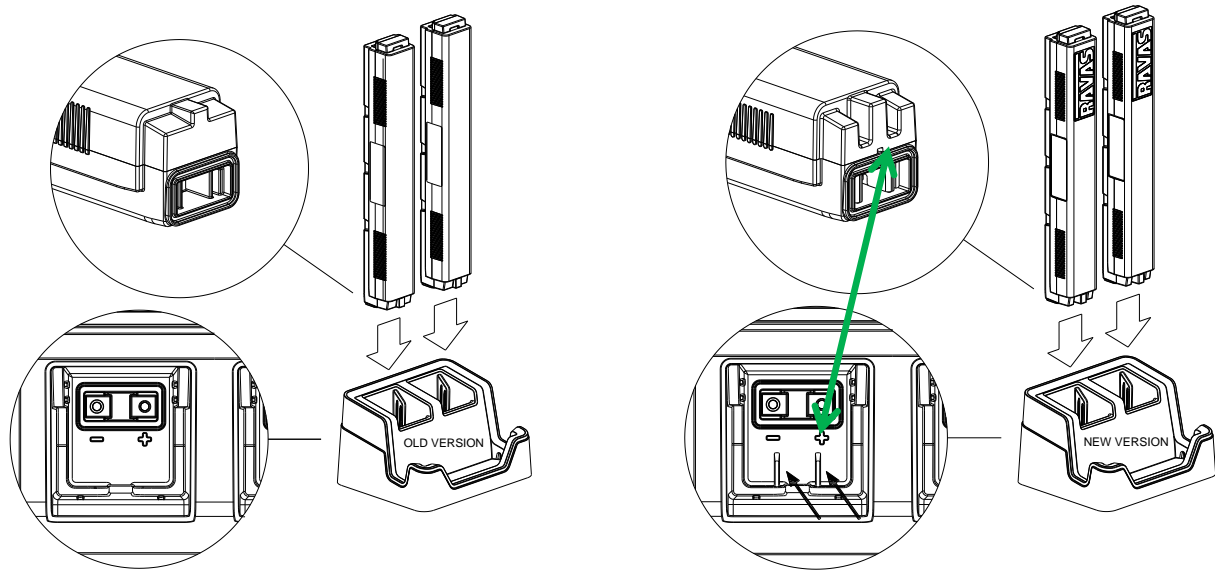
FONTOS: az akku teljes felöltése után is a piros LED visszajelző folyamatosan világít.

Intelligens töltő / asztali töltő: töltés közben a piros LED világít a töltőn. Körülbelül 8 óra elteltével, a töltő kikapcsol, az akkuk fel vannak töltve. A piros LED kialszik és a zöld kezd világítani.

Fontos: mindkét akkumulátort egyszerre töltse.



Megjegyzés: 2015-ben az akkumulátor és a töltő továbbfejlesztésre került, melynek célja, hogy a nem tölthető akkumulátor ne lehessen az új töltőegységbe illeszteni.

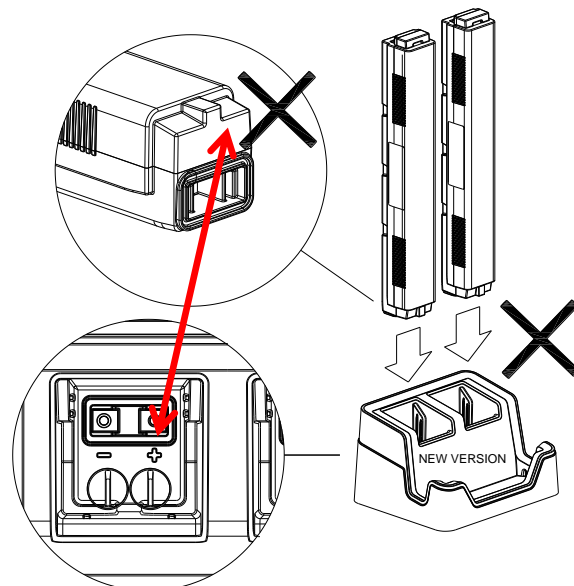


Battery pack + smart charger before 2014

RC battery pack + smart charger from 2015

FONTOS!!!!!!!!!!

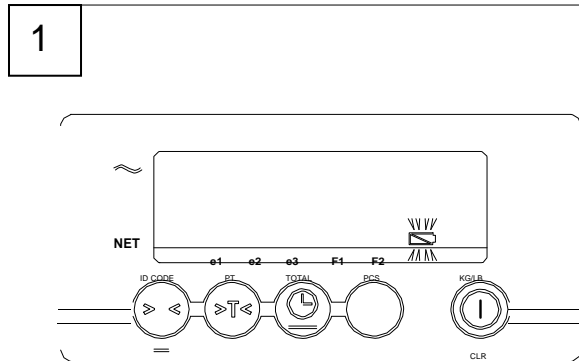
A régi fajta akkumulátorok nem illeszkednek az új fajta töltőbe. Amennyiben új töltő egység kerül beszerzésre akkor az akkumulátorokat is le kelle cserélni, amennyiben az 2014-es vagy korábbi gyártmány.



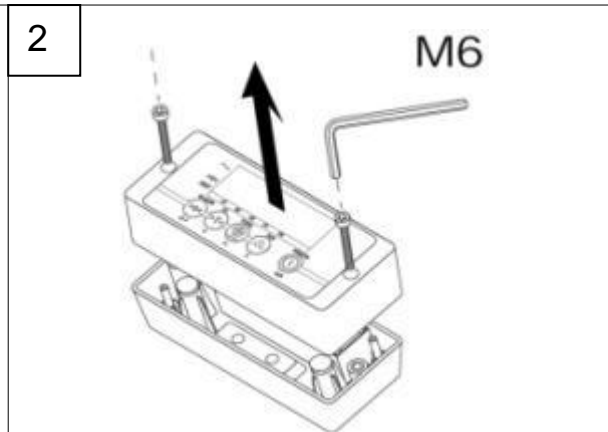
5.2.4 Az akkumulátorok behelyezése a villákba lásd 4.4 fejezet

5.3 A műszer telepeinek cseréje. (2013-nál régebbi gyártmányoknál)

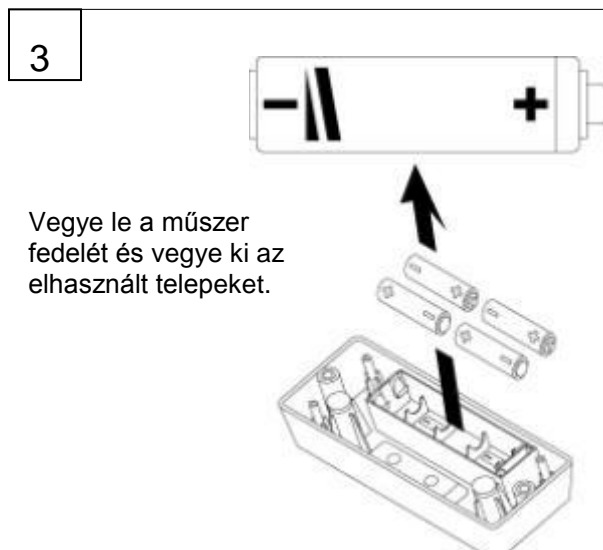
A műszer tápellátását 4 db AA típusú elem biztosítja. Bizonyos kivitelek esetén a műszer a targonca akkumulátoráról kapja az áramforrást, mely párosulhat feszültség stabilizálóval vagy konverterrel.



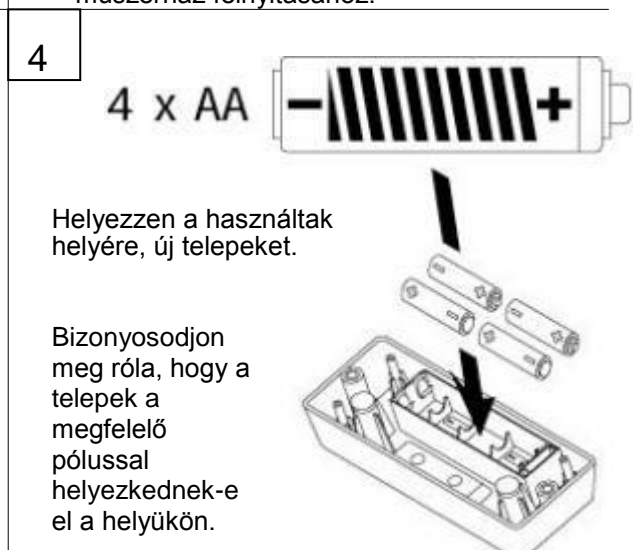
Távolítsa el az elhasznált telepeket a készülékből amint az az alacsony töltésszint kurzor megjelenik.



Az telepek eltávolítása: használjon M6 méretű imbusz (hatszögletű) kulcsot. Távolítsa el a csavarokat a műszerház felnyitásához.

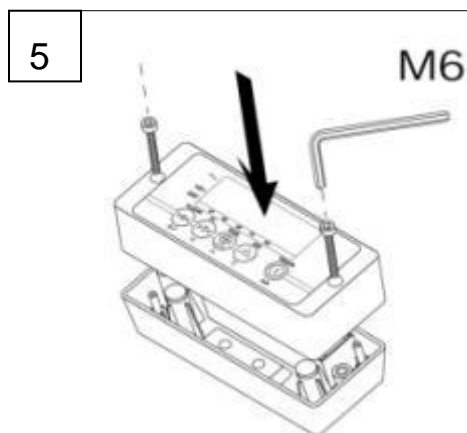


Vegye le a műszer fedelét és vegye ki az elhasznált telepeket.



Helyezzen a használtak helyére, új telepeket.

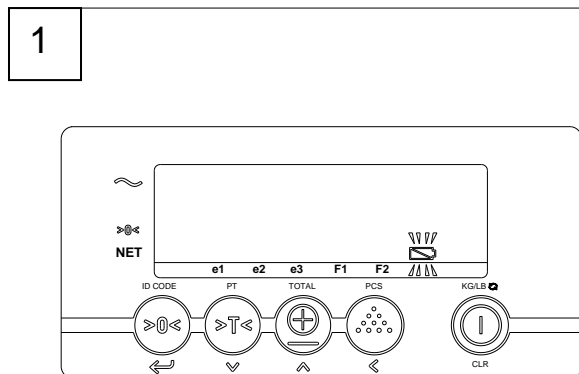
Bizonyosodjon meg róla, hogy a telepek a megfelelő pólussal helyezkednek-e el a helyükön.



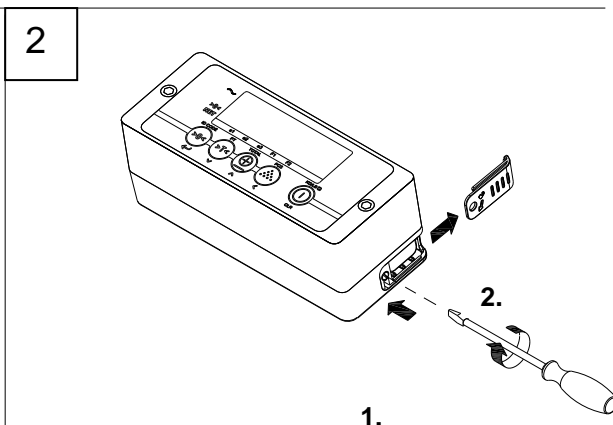
Fordítsa egybe e műszerház alsó és felső részét, ezután csavarozza össze a házat M6 méretű imbusz kulcs segítségével.

5.4 Elemek cseréje (2013-2015 gyártmányok esetén)

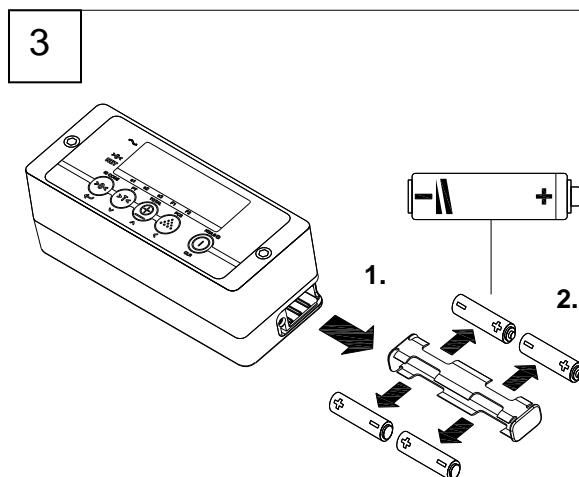
A műszer tápellátását 4 db AA típusú elem biztosítja.



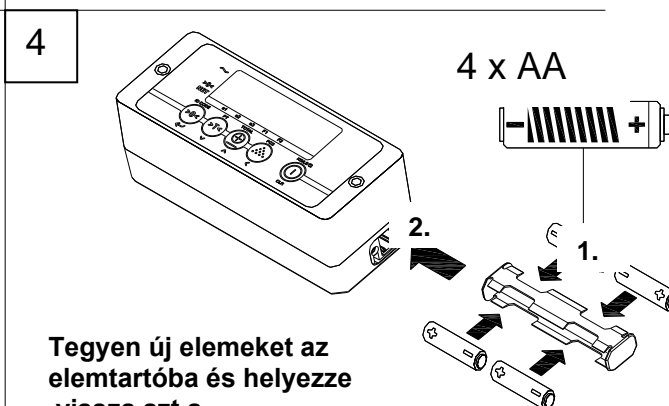
Amint a low bat hiba megjelenik a és a akku kurzor felvillan a kijelzőn cserélje ki az elemeket. Nyomtató használata esetén is érvényes a fenti utasítás.



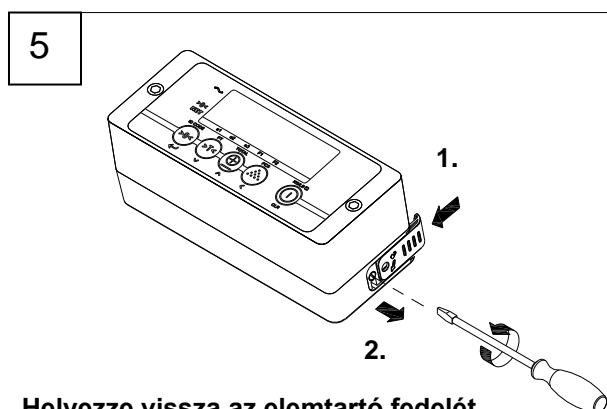
1.
Csavarja ki az elemtartó fedél rögzítő csavarját, óramutató járásával megegyezően.
* 2015 verziónál: óramutatóval ellentétesen.



Húzza ki az elemtartót és távolítsa el az elhasznált elemeket.



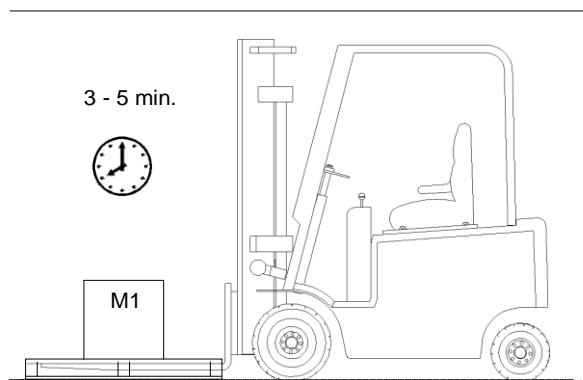
4 x AA
Tegyen új elemeket az elemtartóba és helyezze vissza azt a műszerházba. Minden elemnél ügyeljen a polaritásra.



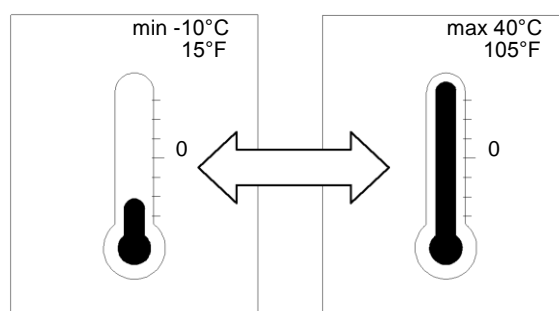
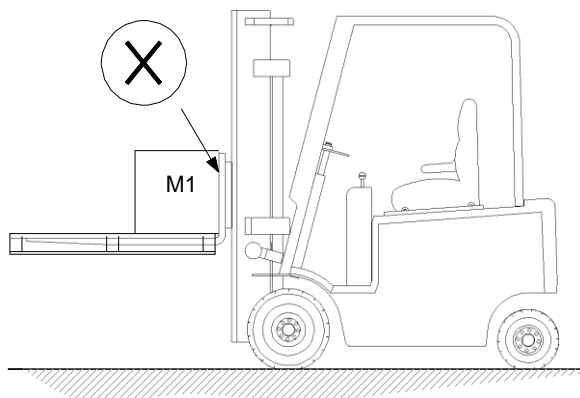
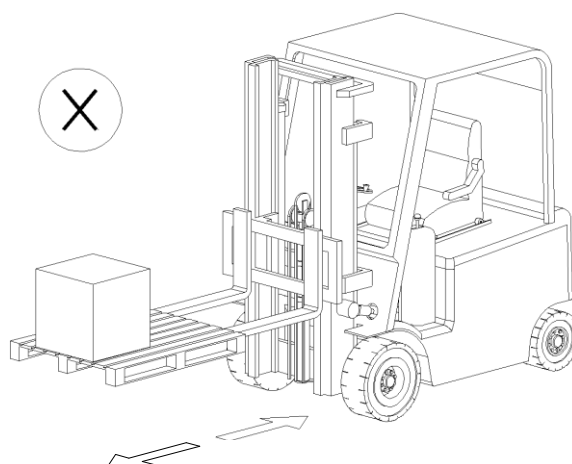
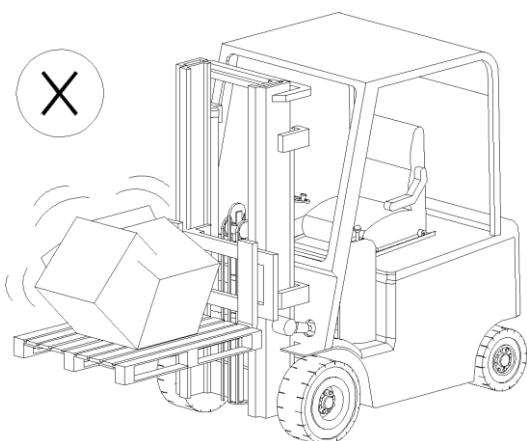
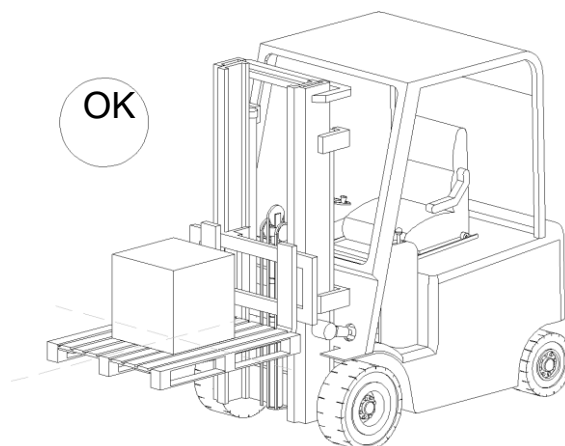
Helyezze vissza az elemtartó fedelét majd rögzítse csavarral. (óramutatóval ellentétesen)*.
* 2015 verziónál: óramutatóval megegyezően.

6. Használat

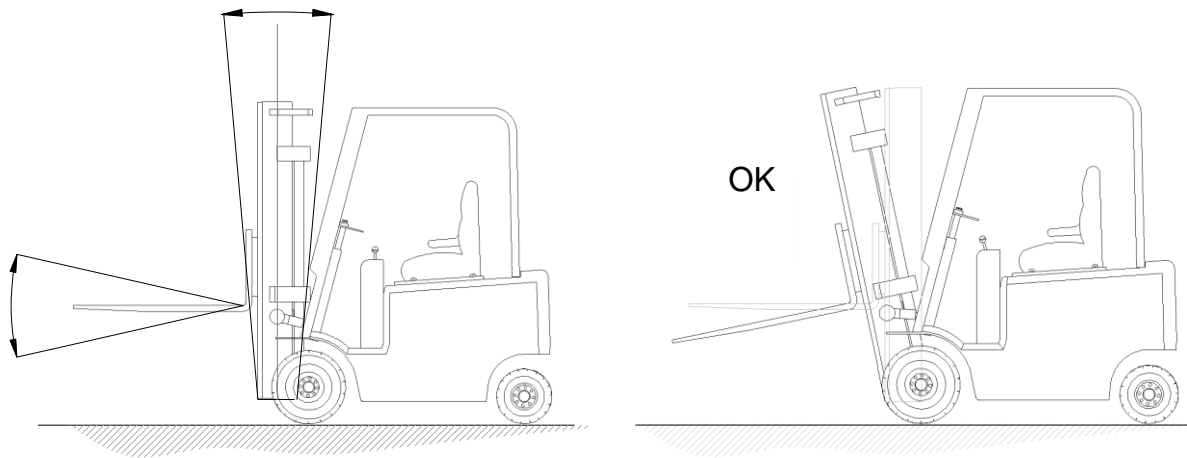
6.1 Használat (pontos mérés)



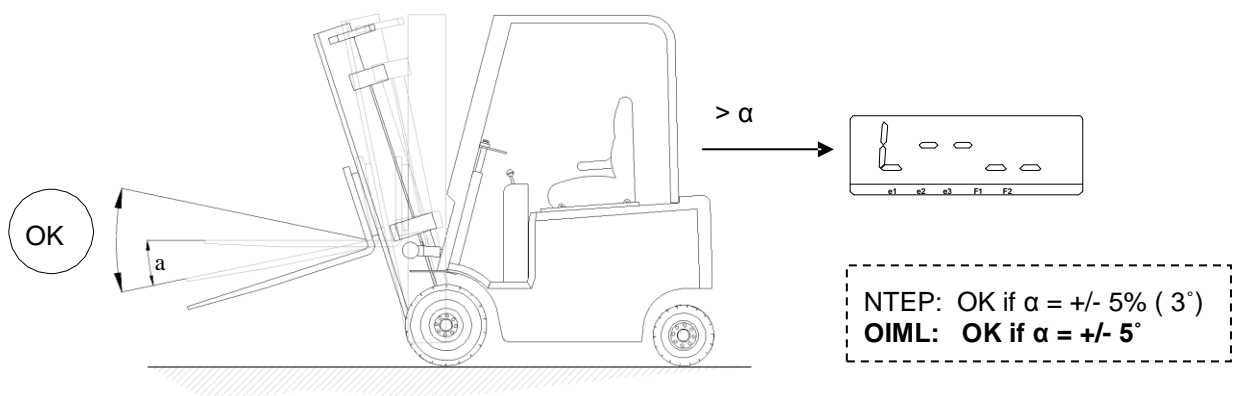
3-5 perc után a mérlegcellák eléri az üzemi hőmérsékletüket. Ne emelje meg a súlyt addig, amíg a nullpont korrekció végre nincs hajtva.



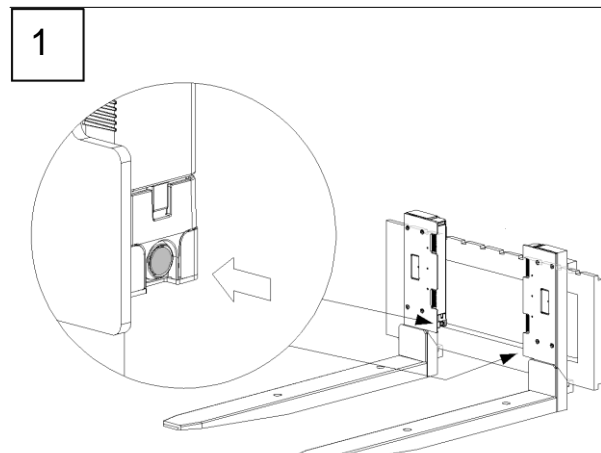
6.2 Ferdeség korrekció (opcionális)



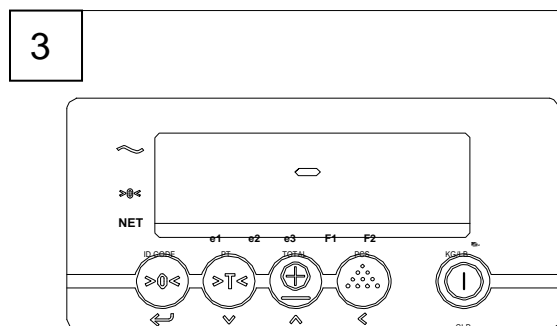
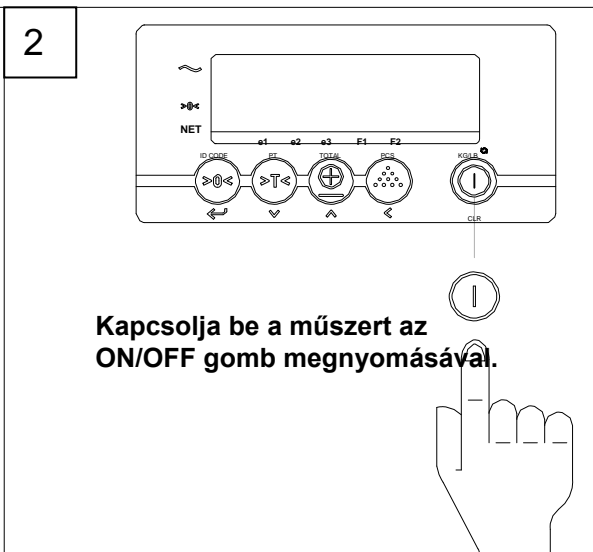
HITELESSÉG:



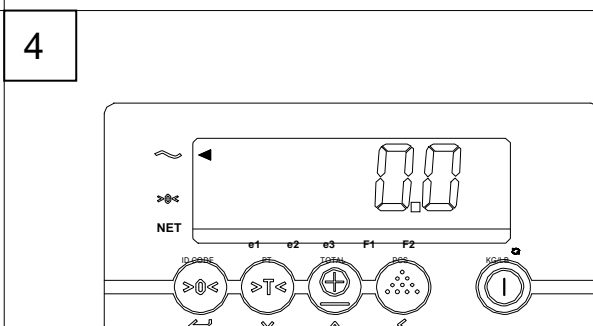
6.3 Bluetooth kommunikáció létesítése a műszer és a mérővillák között és mérés.



Kapcsolja be a villákat. Nyomja meg a gombot mindkét telepegység tartóján.

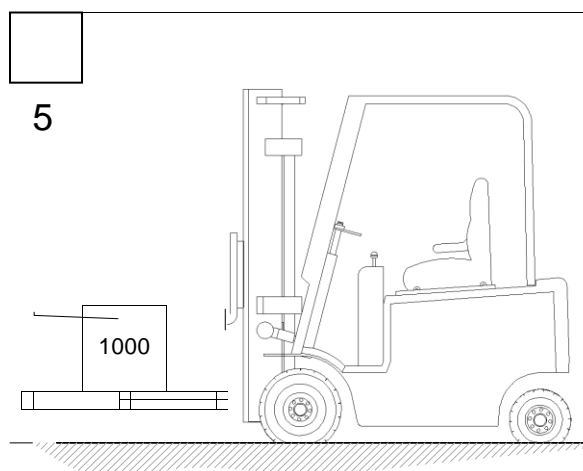


5 mp.

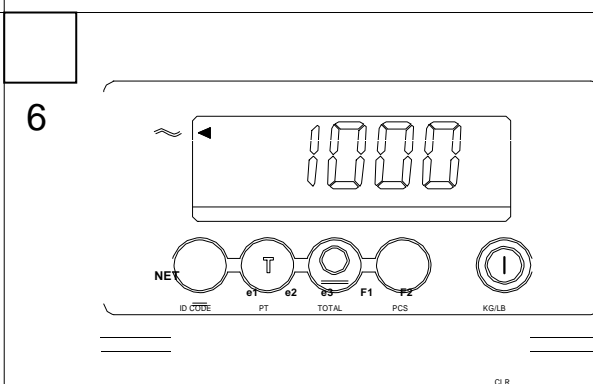


Minden mérés előtt nullázni!

Mérés előtt ellenőrizni, hogy a villák terheletlen állapotában a műszer nullát mutat-e. Ha a műszer magától nem áll nullára, végezze el a nullázást a >0< gombbal!

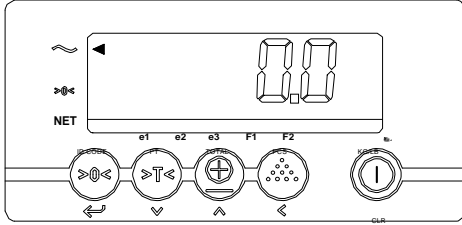


A rendszer mérésre kész.




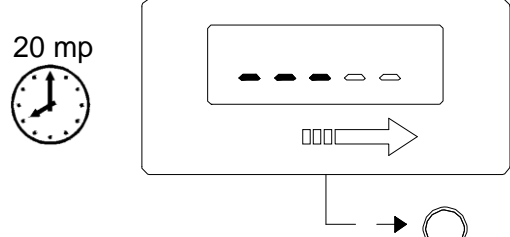
A következő mérés előtt a nullhelyzetet ellenőrizze még egyszer

6.4 A műszer automatikus kikapcsolása funkció

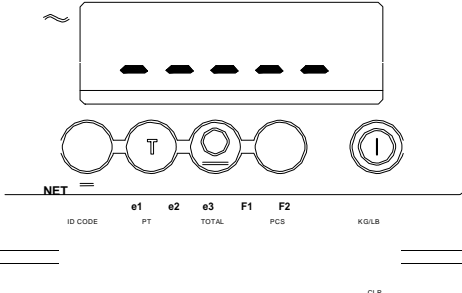
1


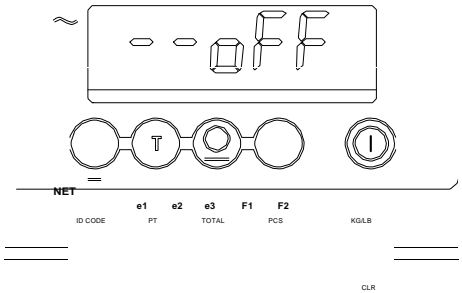
2 perc **Nincs mérés !**

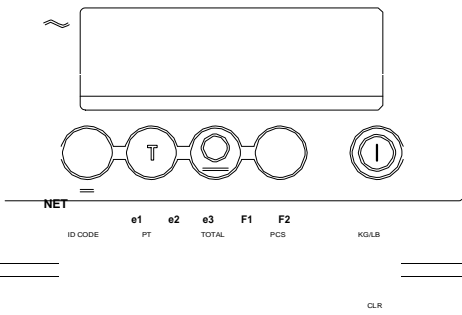


2


Kikapcsolás folyamatban
Nyomja meg bármely gombot a visszaszámlálás alatt, hogy a műszer visszalépjön a mérési módba.

3


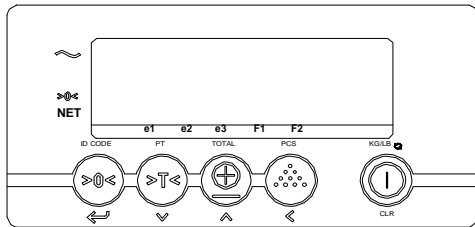
4


5


Műszer kikapcsolva!

6.5 A mérővillák automatikus kikapcsolása funkció:

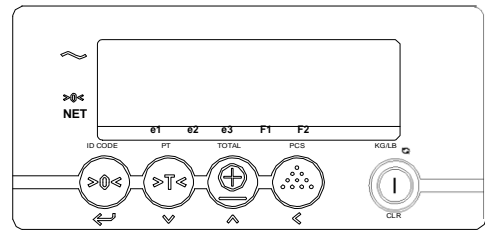
1



2 óra nincs mérés !

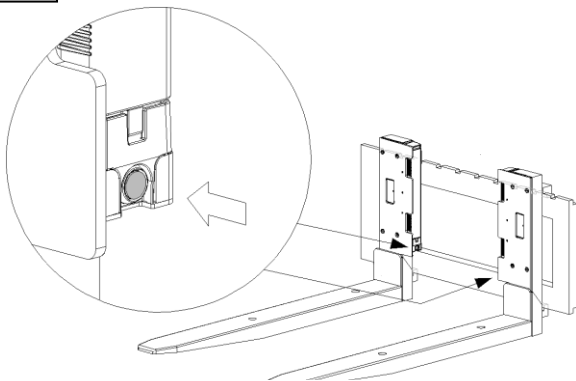


2



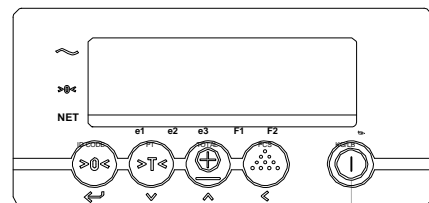
- mérővillák ki
- kijelző ki

3

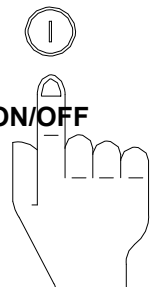


Kapcsolja be a mérővillákat, a telepegységen található gombokkal.

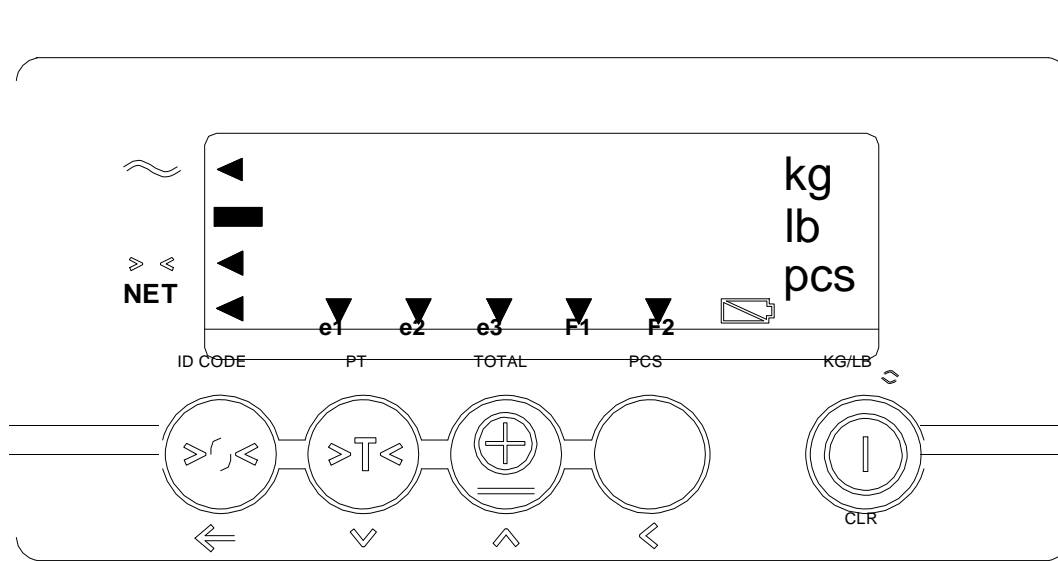
4













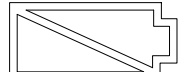
Indítsa újra a műszert az ON/OFF gomb megnyomásával.



6.6 A műszer működése

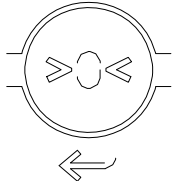
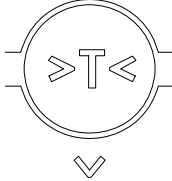
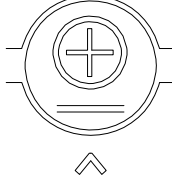
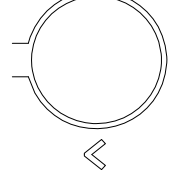

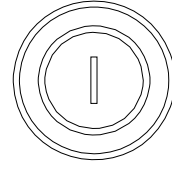


A kijelző működése

		a mérő rendszer stabil (terhelés alatt is)
		a mért súlyérték negatív tartományban
ZERO		a mért súlyérték nulla
NET		a kijelző a nettó értéket jelzi
e1		a kijelzett súly az 1.-es tartományban (opció: multirange)
e2		a kijelzett súly a 2.-es tartományban (opció: multirange)
e3		a kijelzett súly a 3.-as tartományban (opció: multirange)
F1		Villa1 / határérték 1 aktiválva (opció: relé-kimenet)
F2		Villa2 / határérték 2 aktiválva (opció: relé-kimenet)
kg		a mért súlyérték mértékegysége: kg
lb		a mért súlyérték mértékegysége: lb
pcs		darabszámláló funkció aktivitása esetén a mért darabszám kijelzése
		Alacsony akkumulátor feszültség!

Funkciók

Minden egyes gomb két kezelői és egy adatbeviteli funkcióval rendelkezik.

Alapvető funkció (rövid gomb nyomás)	Key	Speciális funkció (hosszabb gombnyomás)	Adatbeviteli funkció
Nullázás	ID CODE 	Kód megadás	Enter
Automatikus tárazás	PT 	pre-set tare	Villogó számérték csökkentése
A súlyérték nyomtatása és súlyérték hozzáadása (összegzés)	TOTAL 	Az összsúly ellenőrzése és nyomtatása.	Villogó számérték növelése.
Darabsúly mérése darabszámláló funkció esetén.	PCS 	Darabsúly beadása.	Balra lépés a következő számjegyre.
Bekapcsolás valamint a mértékegység átváltás lb-kg között.	KG/LB   CLR	Kikapcsolás.	Bejegyzés törlése (clear)

Fontos

A gombok nem működtethetőek addig amíg a teher instabil (és amíg a „súly stabil” LED ki nem gyullad). Más szóval a műszer csak stabil teher esetén hajt végre parancsokat.

6.7 Hibaüzenetek

Hibaüzenetek

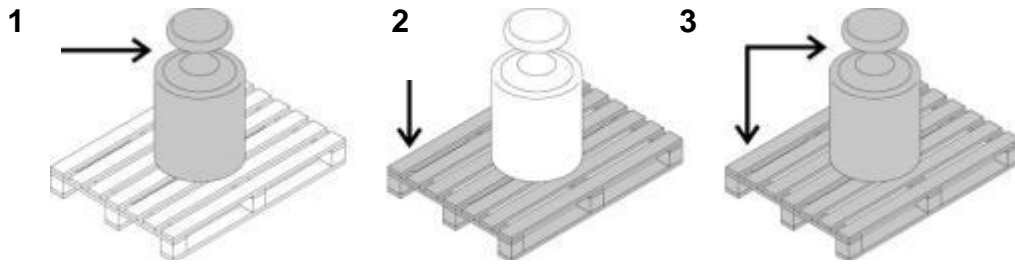
Üzenet	jelentése	A hiba üzenet megszüntetése
Err01	A mérlegcella jel instabil	Automatikus
Err02	Túlterhelés	Automatikus miután a súlyt eltávolítottuk
Err03	Bruttó érték negatív. A tárazás nem engedélyezett	Automatikus
Err04	Nulltartományon kívül	Bármely gomb megnyomásával
Err05	Osztásérték túl kicsi	Bármely gomb megnyomásával
Err06	Beérkező jel túl magas	Automatikus a beérkező jel korrigálása után
Err08	Kalibrálás tartományon kívül(negatív)	Automatikus
Err09	Kalibrálás tartományon kívül (jel túl kicsi)	Automatikus
Err10	Kalibrációs érték 2.(3.) pontban kisebb mint az érték a 1.(2.) pontokban	Automatikus
Err14	Határérték 2 < határérték 1. Nem megengedett	Automatikus
Err98	Kalibrációs pont legyen nagyobb mint az előző	Automatikus
Err99	Művelet csak start-up rendszerben engedélyezve	Automatikus
ErrF1	Adatkommunikációs hiba az 1-es villánál	Indítsa újra a műszert. Indítsa újra a villát és a műszert.
ErrF2	Adatkommunikációs hiba a 2-es villánál	Indítsa újra a műszert. Indítsa újra a villát és a műszert.
---- L	(nincs kommunikáció) mérlegcella jel negatív	Emelje fel a villákat a földről.
- _	Villák nincsenek szintben (csak hiteles verzió esetén)	Állítsa a villákat vízszintes irányba
ErrCS	Probléma a ferdeség érzékelővel	Hibabejelentés PROMINENS szerviznek

Kijelző üzenetei

Üzenet	jelentés	
BltF1	Sikeres Bluetooth kapcsolat az 1-es villával	Nincs hiba
BltE2	Sikeres Bluetooth kapcsolat a 2-es villával	Nincs hiba

6.8 Nettó / Tára / Bruttó súly

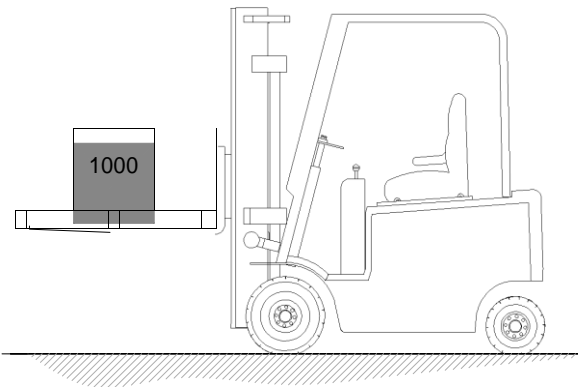
1. Nettó súly + 2. Tára súly = 3. Bruttó súly



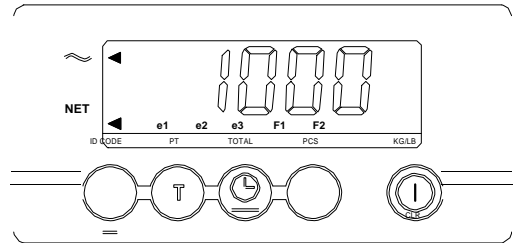
6.8.1 Nettó súly mérése: Automatikus tárazás

<p>1</p>	<p>2</p>
<p>3</p>	<p>4</p> <p>A kijelző nulla értéket jelez ki. A "NET" mutató jelzi, hogy a tára súly aktiválva van.</p>

5

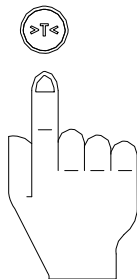
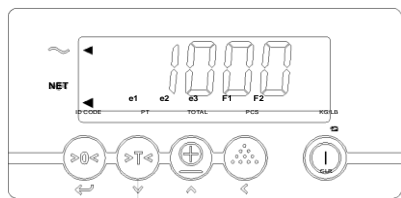


6

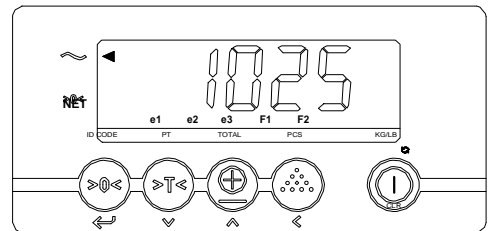


A kijelző a mért teher nettó értékét mutatja.

7

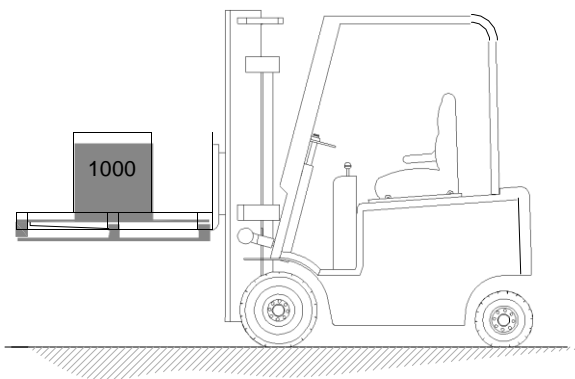


8

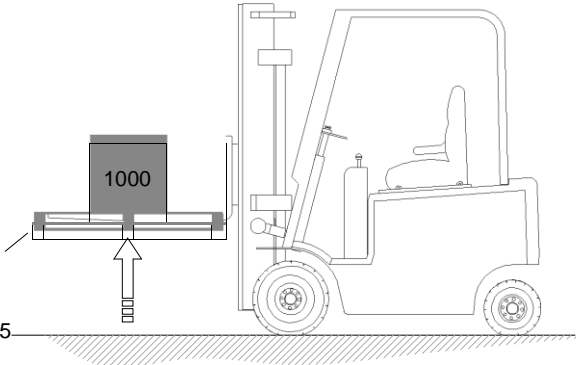
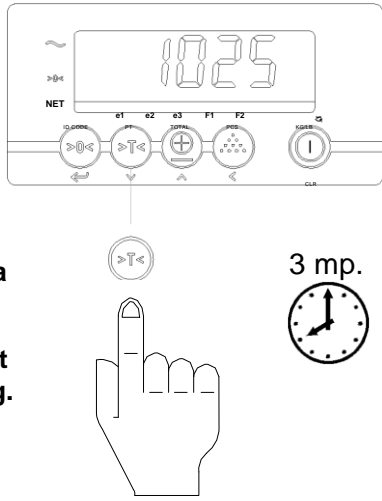
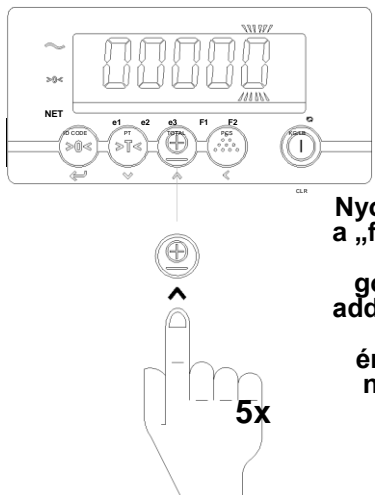
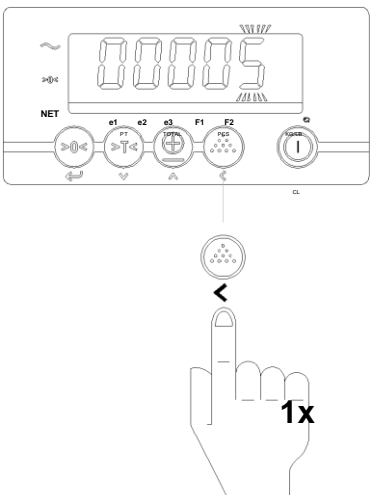
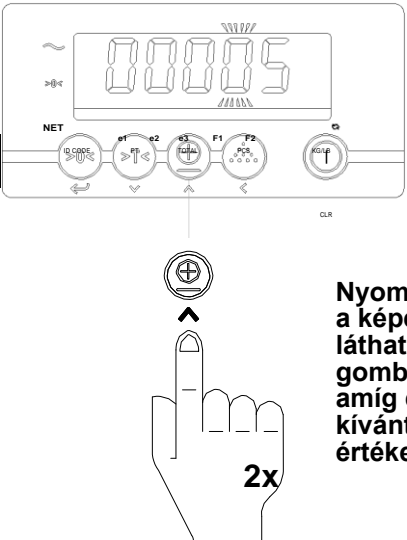
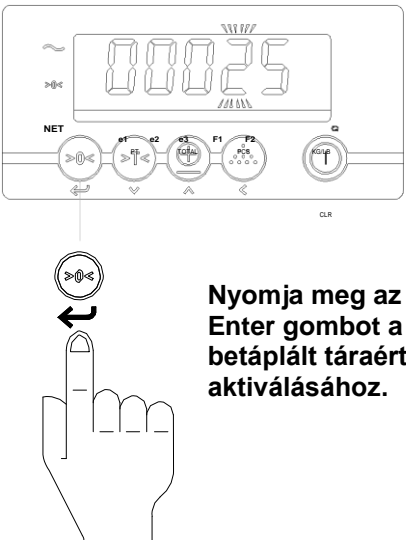


A kijelző a mért teher bruttó értékét mutatja.

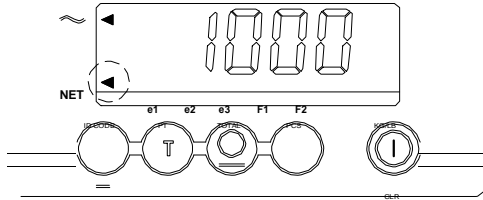
9



6.8.2 Nettó súly mérése: kézi táraérték beadás PT

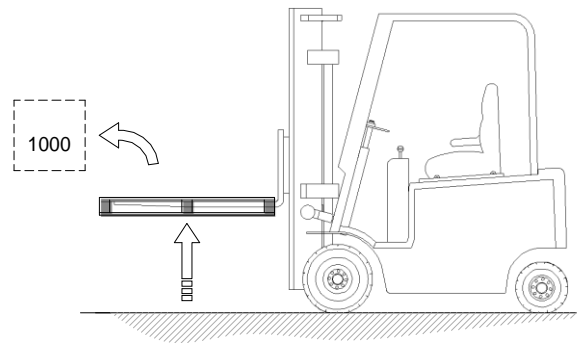
<p>1</p> 	<p>2</p>  <p>Nyomja meg a =>PT gombot 3 mp-ig.</p>
<p>3</p>  <p>Nyomja meg a „fel” illetve a „le” gombot a addig amíg a kívánt értéket el nem éri.</p> <p>5x</p>	<p>4</p>  <p>1x</p>
<p>5</p>  <p>Nyomja meg a képen látható gombot amíg el éri a kívánt értéket</p> <p>2x</p>	<p>6</p>  <p>Nyomja meg az Enter gombot a betáplált táraérték aktiválásához.</p>

7

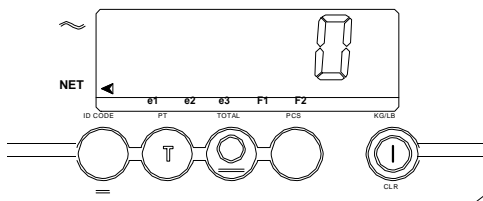


A „NET” mutató kigyullad.
azaz a kijelző a mért teher
nettó értékét mutatja.

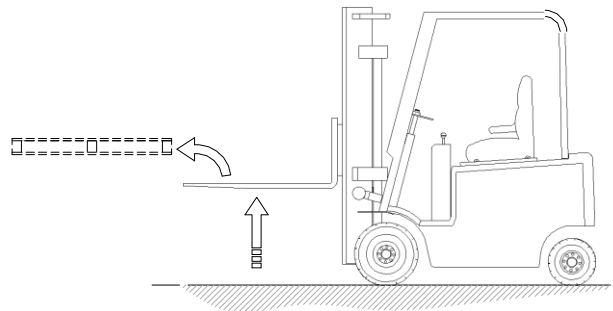
8



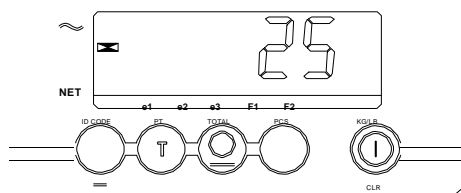
9



10

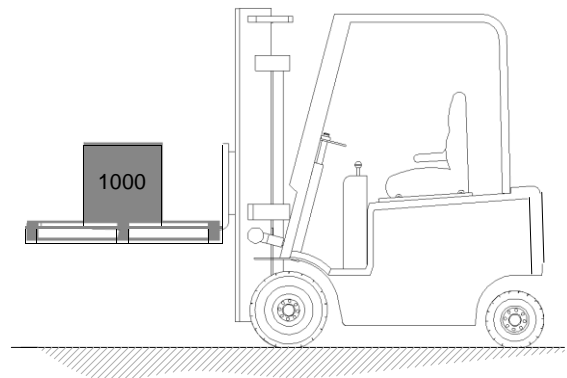


11

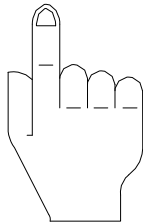
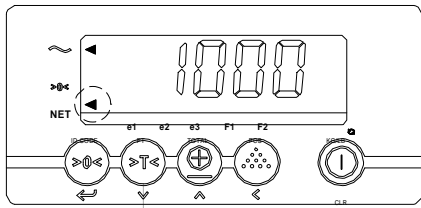


Amikor a mérlegről eltávolítja a terhet,
a tára érték a kijelzőn negatív.

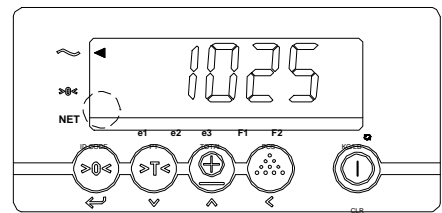
12



13



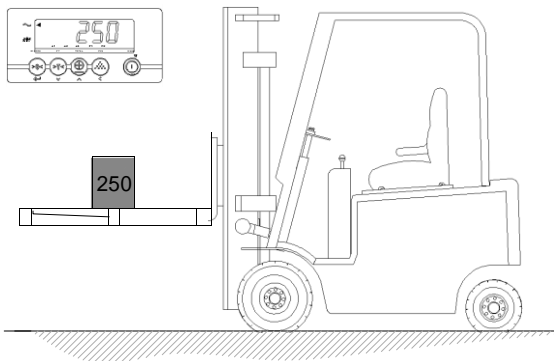
14



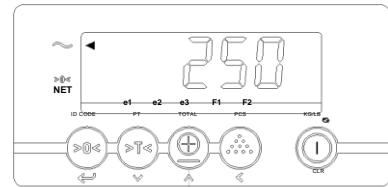
A kijelző a mért teher bruttó értékét mutatja.

6.9 Összegzés és memória törlése

1

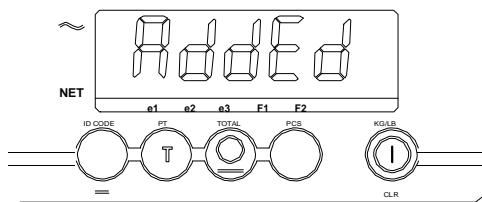


2

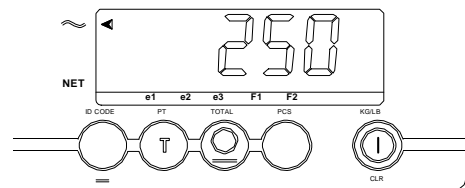


Nyomja meg a **TOTAL** gombot ahhoz, hogy a mért súly érték hozzáadódjon az összértékhez. Ha a nyomtató csatlakoztatva van az értékek nyomtatásra kerülnek azaz a bruttó a nettó és a tara súly.

3

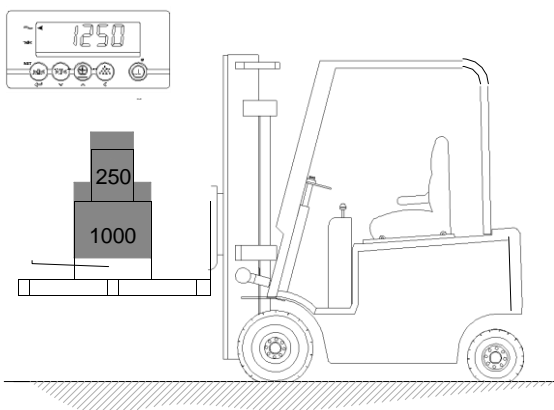


4

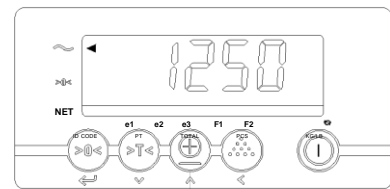


A műszer visszatér a mérési módba automatikusan.

5

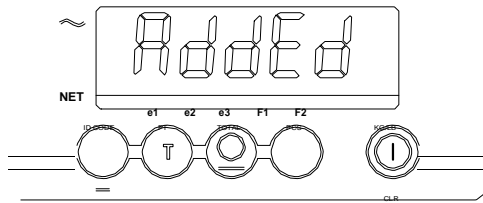


6

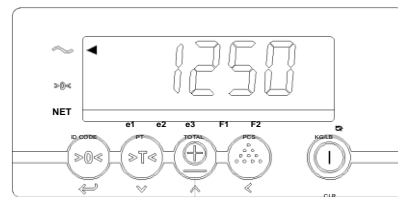


Nyomja meg a **TOTAL** gombot ahhoz, hogy a mért súly érték hozzáadódjon az összértékhez (opcionálisan nyomtatás).

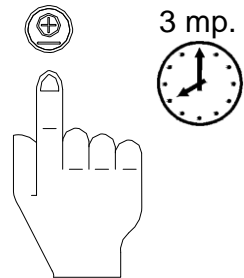
7



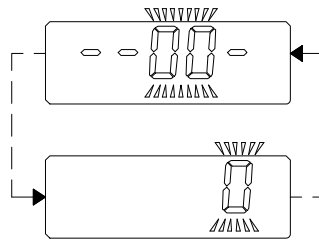
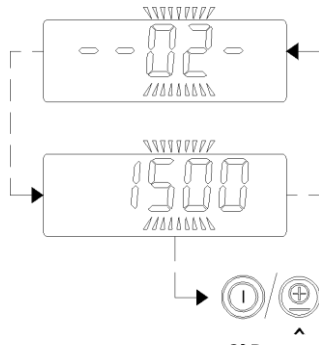
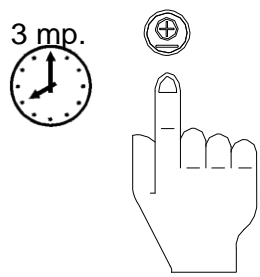
8



A részösszeg ellenőrzéséhez nyomja meg 3 mp-ig a TOTAL gombot.



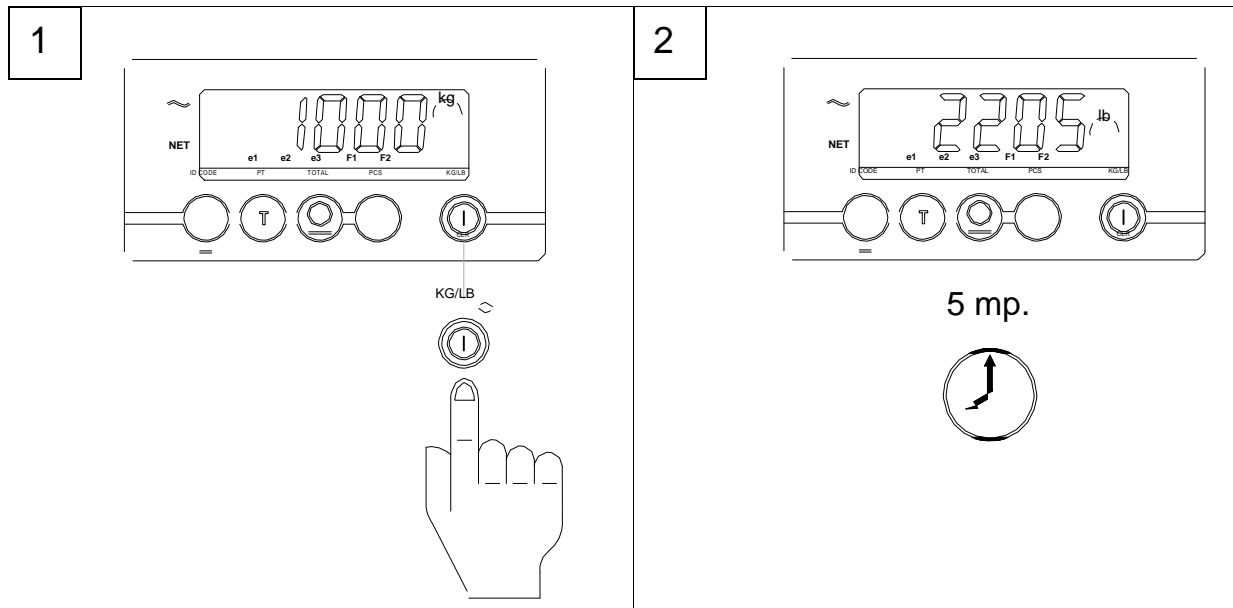
9



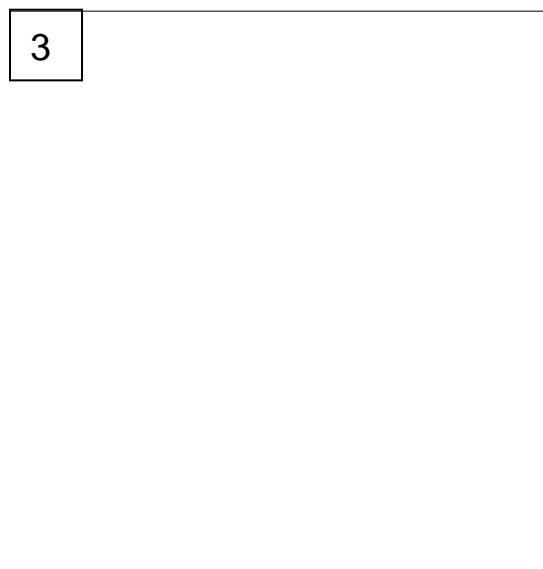
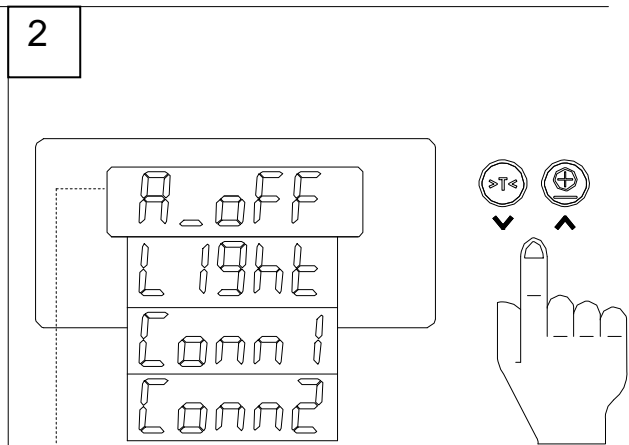
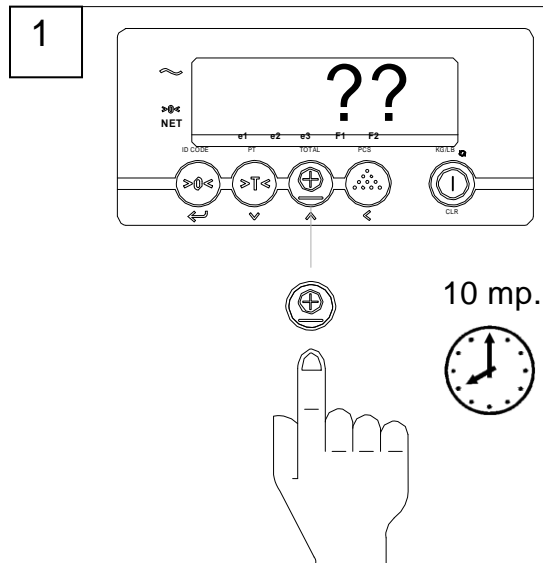
= Összsúly törlése és nyomtatás.

= Összsúly törlése.

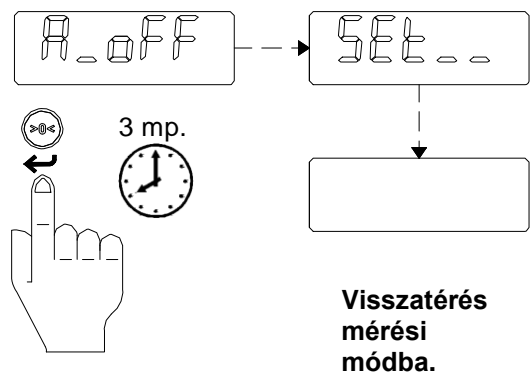
6.10 Mértékegység váltása: KG- LB



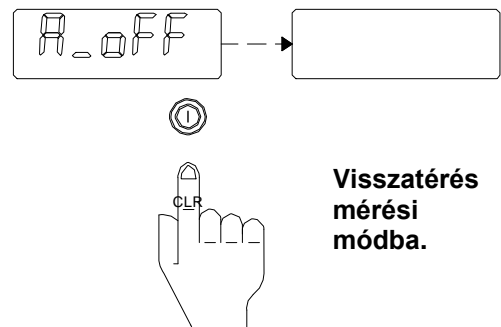
6.11 Beállítások



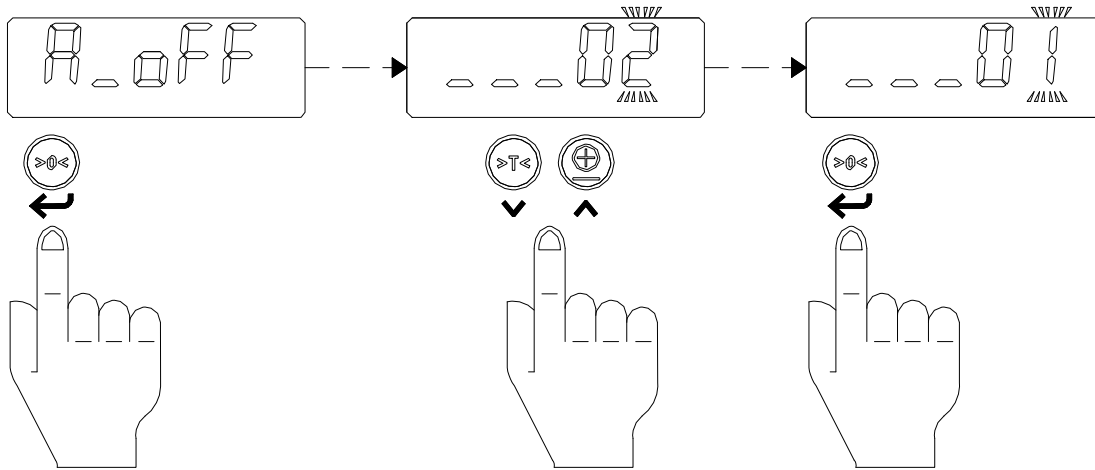
➔ KILÉPÉS és MENTÉS.



➔ Kilépés, mentés nélkül.

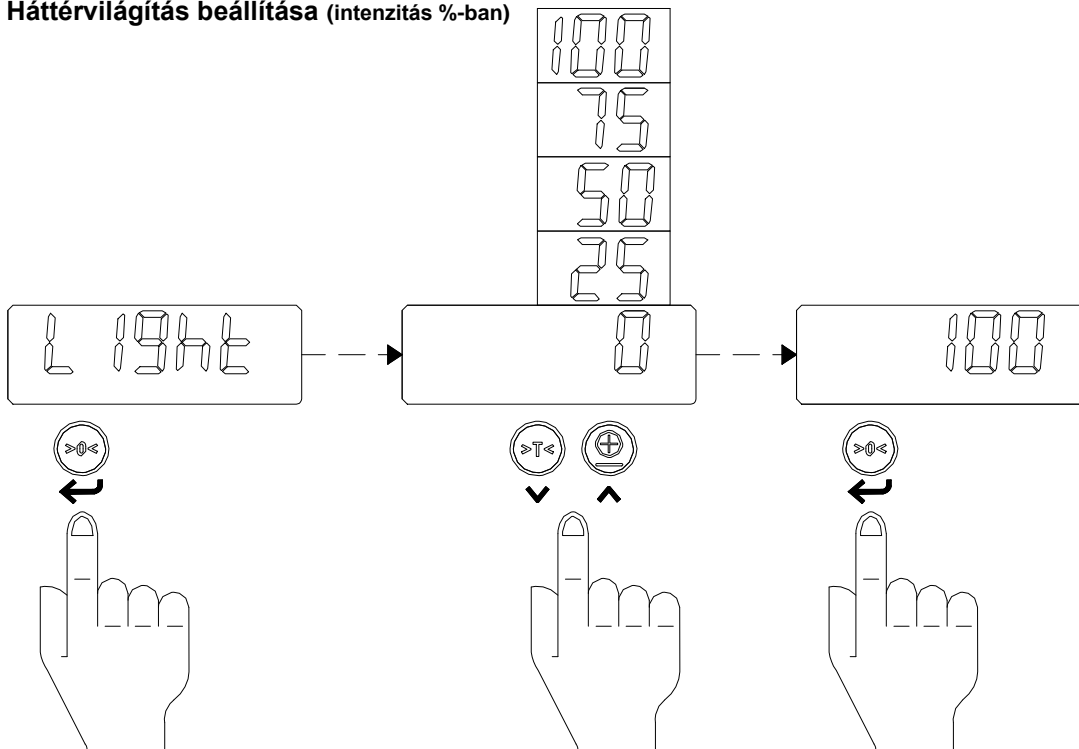


Automatikus kikapcsolási idő beállítása



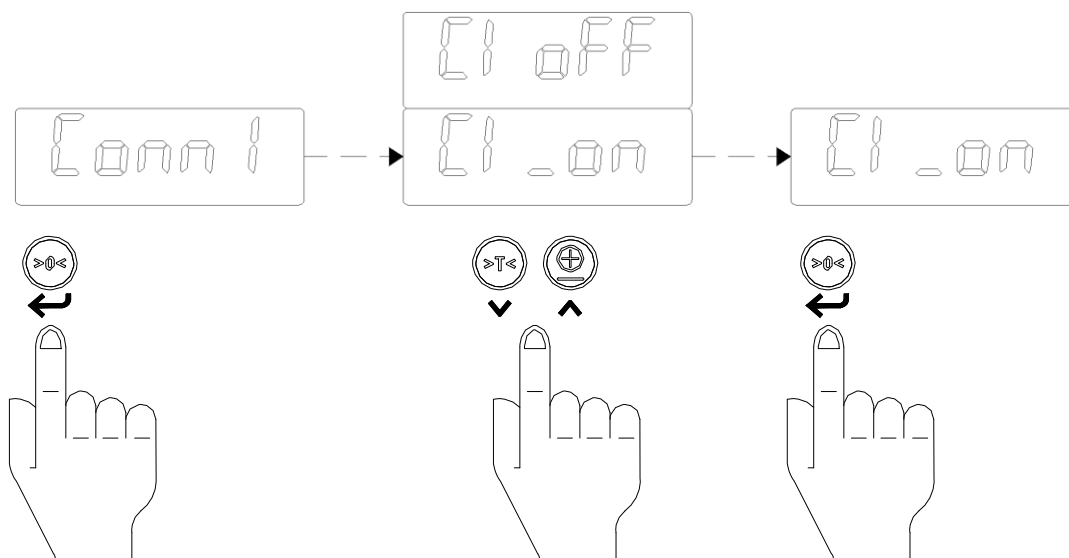
0 = a kijelző nem kapcsol ki automatikusan

Háttérvilágítás beállítása (intenzitás %-ban)



0 = háttérvilágítás kikapcsolva

A kommunikációs port COM PORT1 (de-)aktiválása



COM PORT1 nem deaktiválható az I forks-nál

A kommunikációs port COM PORT2 (de-)aktiválása

