

RWV-C

Kábeles villamérleg kiegészítő funkciókkal

El nyök

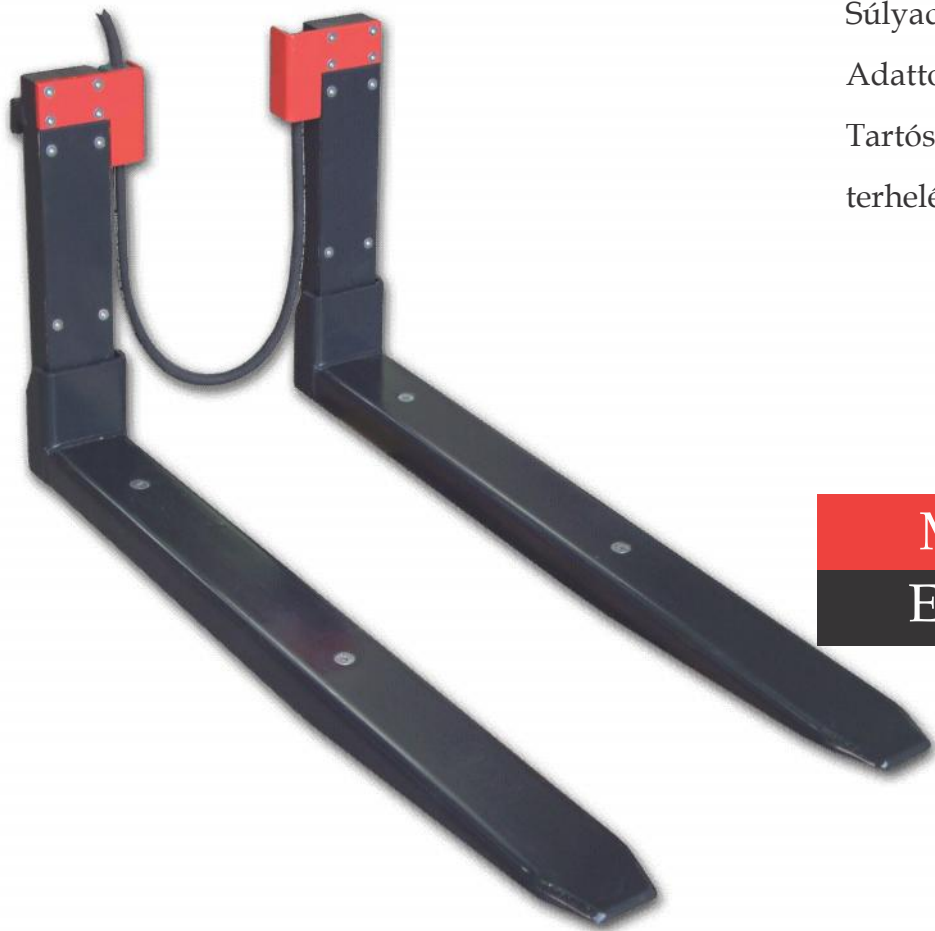
Hitelesített kivitelben is elérhető

Kompakt villamérek

Súlyadatok továbbítása terminálra

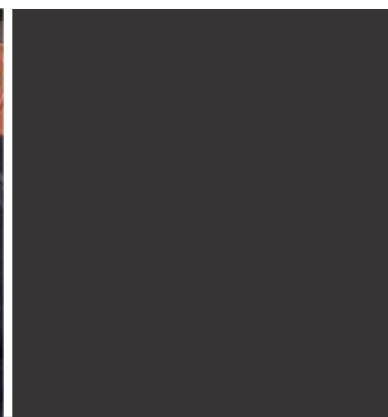
Adattovábbítás WMS/ERP rendszerbe

Tartóssági teszt 1,000,000 mérés 125%
terhelés mellett



MAGAS MINŐSÉG

Egyszerű felszerelés



FUNKCIÓK

Számos kijelzővel rendelhető 2100, 4100 vagy 6100
Túlterhelhetőség 200%-al

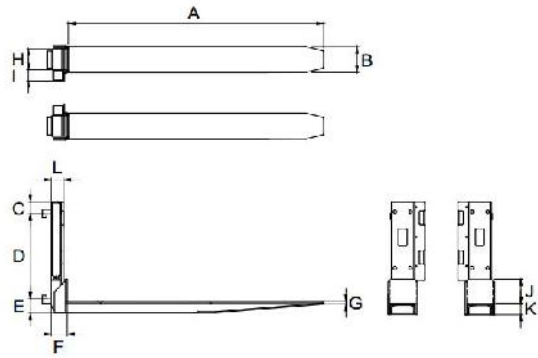
RAVAS kijelzők kifejezetten mobil alkalmazásra lettek kifejlesztve. Robusztus kialakításuk miatt ellenállnak az ütéseknek, vibrációnak. RAVAS kijelzők kompakt kialakításuk alacsony energiafogyasztással rendelkeznek. Minden kivétel por és vízálló IP 65 védetségnek megfelelően, így kültérben is használhatók.

Műszaki specifikáció

Méréshatár	2.500, 3.000 or 5.000 kg *
Osztásérték	1 - 2 kg 2,500 kg mérés határánál 1 - 2 kg 3,000 kg mérés határánál 2 - 5 kg 5,000 kg mérés határánál
Maximális pontosság	A mért értékre vonatkoztatva 1%
Túlterhelés védelem	200%
Védelem	IP65 / NEMA 4
Vezeték összeköttetés	Spirál kábelen keresztül Feszültség szabályzó és átalakítón keresztül a targonca akkumulátorról.
Áramellátás	

* (Villaforgató adapterrel használata esetén a targonca/villamérleg kapacitása 15% -al csökken)

MÉRETEK MM-BEN



		2500 kg*	3000 kg*	5000 kg*
		FEM2	FEM3	FEM3
A	Villahossz	1150	1150	1150
B	Villa szélesség	133	153	173
C	Villa asztal feletti magassága	68	68	70
D	Villa asztal magassága	407	508	518
E	Perem/Talaj magassága** A/B	76/152	76/203	76/203
F	Alváz/papucs magassága	80	80	100
G	Villa csúcs vasagsága	15	15	15
H	Alváz szélessége	155	175	195
I	Akkutartó szélessége	55	55	55
J	Villa ütköz magassága	90	90	90
K	Villa magassága	58	58	76
L	Alváz vastagsága	59	59	74
	Súly villánként	67 kg	79 kg	119 kg

T rés +/- 2 mm

* A mérés határ a villa tömegközéppontján értendő, a villacsúctól 500 mm-re.

** Megrendeléskor a méret egyeztetendő. Az E méret toleranciája +/- 5 mm



OPCIÓK*

Hitelesített változat, OIML
Elektronikus szint korrekciós szenzor, a villaoszlop 5°-os dőlését kompenzálja
Eltérő villaméreték
Feszültség stabilizátor a fix 12V áramellátás érdekében dízel és gázos targoncákra
Hő- vagy mátrix nyomtató (12V)

UniMobile / UniWin szoftver adatgyűjtéshez,
Feszültség átalakító 12V a kijelző áramellátásához,
a targonca akkumulátoráról
Extra tölthető akkumulátor csomag

* Az opciók megváltoztathatják a műszaki adatokat.

A műszaki adatok változtatásának jogát fentartjuk.
Érvényes 2017.január 1.-től visszavonásig