

# RAVAS-5200-F Li

Mérleges raklapemelő érintőképernyős kijelzővel

## ELŐNYÖK:

- 5 colos érintőképernyő 25 mm magas számjegyekkel
- Li-ion akkumulátor
- Optimális kezelhetőség, csak az aktív gombok láthatóak
- Felhasználóspecifikus műveletek programozhatóak
- Integrált adatátvitel
- Darabszámláló funkció
- **Ferdeség** kompenzáció 3 fokig

Magas minőség

Konfigurálható funkciók



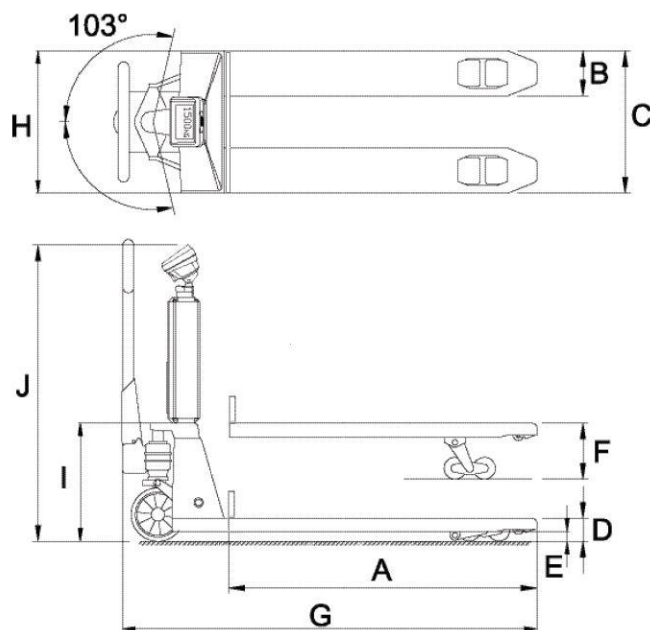
## Funkciók

- Automatikus és kézi nullázás
- Bruttó-/nettó-mérés
- Tára memória 10 értékig
- ID kód bevitel 4 azonosítóhoz 10 előválasztható kóddal (max 14 alfanumerikus karakter)
- 10 összesítő regiszter
- Belső óra
- Kimenetek
  - RS232 port csatlakozó a nyomtatóhoz
  - USB kimenet adatátvitelhez (pendrive)
  - COM 1 Wifi vagy RS232
  - COM 2 Wifi vagy RS232
- USB kimenet vonalkód leolvasóhoz (2019-ig)
- Bluetooth 4.0 RAVAS WeightsApp
- Alvó üzemmód
- Hibajelzés a kijelzőn

## MŰSZAKI ADATOK

- Méréshatár 2000 kg
- Változó osztásérték 0-200 kg között 0,2 kg  
200-500 kg között 0,5 kg/  
500-2000 között 1kg
- Max. hiba 0,1% a mért értékhez viszonyítva
- Kijelző Érintőképernyő 5" 25 mm-es betűméret
- Energiafelhasználás 12V -160 mA
- Áramforrás Li-ion akkumulátor pakk  
14.8V / 5Ah töltővel
- Akku kapacitás 25 óra folyamatos használat (50 óra alvó módokkal)
- Tasztatúra Kijelző módok határozzák meg a kezelőgombokat, on/off
- Védettség mérlegcellák IP67, kijelző IP65
- Kijelző konzol forgatható és dönthető
- Kormányozható kerekek gumi
- Teherkerekek poliuretán, tandem
- Szín vörös (RAL 3000)  
epoxy lakk
- Pumpa gyorsemelésű
- Önsúly 125 kg

## MÉRETEK MM



Standard

A	Villahossz	1150
B	Villaszélesség	180
C	A két villa szélessége	555
D	Minimum villamagasság	90
E	Villa és padló közti távolság	22
F	Maximum villamagasság	205
	Emelési magasság	115
G	Teljes hossz	1575
H	Alváz szélesség	540

Hiba +/- 2 mm



• ISO 9001  
• ISO 14001

## OPCIÓK\*

- Hitelesített kivitel OIML III (2019)
- Hő vagy mátrix nyomtató 12V
- Címke nyomtató (2019)
- Bluetooth- vagy WiFi adatátvitel
- Referencia mérleg RS232 interfészen keresztül (a még pontosabb darabszámláláshoz)

- Lábfelek
- 1D USB vonalkód olvasó, nem kombinálható a hiteles változattal (2019 vége)
- Extra tölthető akku egység
- Rozsdamentes acél vagy galvanizált alváz
- RDC, RAVAS Data Collector Software
- RIS, RAVAS Integration Software