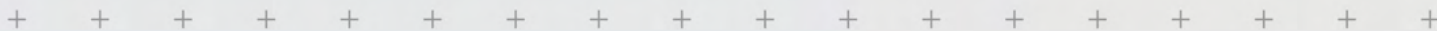


iPT Essential

Új generációs mérleges raklapemelő

MOBIL
MÉRLEG
RENDSZER



RAVAS iPT Essential

Ez a díjnyertes RedBox technológiával felszerelt mérleges raklapemelő a mobil mérlegelés új generációját képviseli. A termék tervezésénél az egyszerű használat, a megbízhatóság, az ergonómia, az üzemidő és az innováció volt szem előtt tartva. Lehetővé teszi a felhasználók számára egy olyan alapvető mobil mérlegelési megoldás alkalmazását, amely optimalizálja a logisztikai folyamatokat és növeli a hatékonyságot.

ELŐNYÖK

- 'Plug & Weigh'
- Ergonomikus kijelző a kormányon
 - könnyű kezelés az ikon alapú kijelzésnek köszönhetően
 - könnyű leolvasás, tükröződés mentes felület
- 2,000 kg, 0.5 / 1 kg változó osztásérték
- Újratölthető Li-ion akkumulátor hosszú üzemidővel és élettartammal
- Vízállóság a kültéri használathoz
- 0-40°C üzemi hőmérséklet
- RAVAS System Care csomag:
Mely tartalmazza a gravitációs beállítást, valamint a mérlegcella hiba és túlterhelésre vonatkozó figyelmeztetést.

Csúcsminőség

Ipari alkalmazásra



PROMINENS
AZ ÖN MOBILMÉRLEG SPECIALISTÁJA

RAVAS
creating intelligence

iPT Essential

FUNKCIÓK

- Automatikus és manuális nullkorrekció
- Bruttó/nettó mérés
- Összesítés sorszámozással
- Előre beállítható tara érték
- Integrált szintkorrekció
- Alvó üzemmód
- 200%-os túlterhelés elleni védelem a mechanikus szerkezeten
- Ultra alacsony képernyő fogyasztás (1+ év üzemidő)
- Szállítási mód az alacsonyabb energiafogyasztáshoz

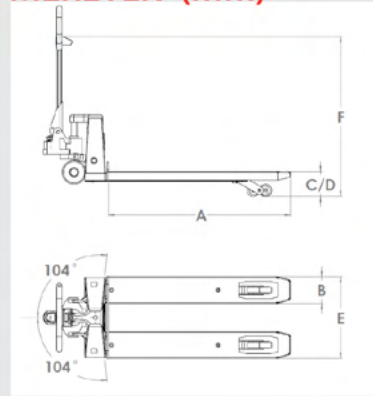
MŰSZAKI ADATOK

- Mérehatár **2,000 kg**
- Osztásérték **változó**
0 - 500 kg; osztásérték **0.5 kg**
500 - 2,000 kg; osztásérték **1 kg**
- Mérési hiba **0.1% a mért értékre vonatkoztatva**
- Akkumulátor
 - RedBox **3,7Vdc/5,2Ah Li-ion akku csomag**
töltő és kábel mellékelve
 - Kijelző **2 x 1,5V AA ceruza elem**
- Üzemidő **6 hónap**
- Töltőkábel (Redbox) **szabványos USB-C töltő**
230V/5V - 1 A
- Töltési idő **kb. 6 óra**
- Kijelző **EPD**
- IP Védettség **IP65 a teljes rendszerre**
- Kormánykerekek **gumi**
- Teherkerekek **polyurethane, tandem**
- Szín **vörös (RAL 3000), epoxy lakk**
- Pumpa **gyors emelés**
- Önsúly **113 kg**

OPCIÓK

- Lábfelek
- Kormánykerekek: polyurethane

MÉRETEK (mm)



Standard

A	Villa hosszúság	1150
B	Villa szélesség	170
C	Minimum villa magasság	85
	Villa és padló közti távolság	20
D	Maximum villa magasság	200
	Emelési magasság	90
E	Villák teljes szélessége	540
F	Kijelző magassága	1015
	Tolerancia +/-	3 mm



RAVAS
creating intelligence

PROMINENS
AZ ÖN MOBILMÉRLEG SPECIALISTÁJA