

RAVAS-3200-F Li

BÉKAMÉRLEG BŐVÍTETT FUNKCIÓKKAL



Előnyök

- A villavég kialakítása segíti az alacsony vagy zárt raklapok felvételét
- Nagy kapacitású Li-ion akkumulátor, 75 órás működési idővel
- Automatikus adagolási funkció (opció)
- Háromféle kommunikációs protokoll
- Dátum/idő funkció
- Raktározáshoz, adagolási, keverési feladatokhoz
- Bluetooth 4.0 kimenet - RAVAS WeightsApp alkalmazáshoz
- Bluetooth vagy WiFi adatkimenet (opcionális)
- Adatkommunikációt támogató szoftver elérhető

Magas minőség

Speciális funkciók



PROMINENS
AZ ÖN MOBILMÉRLEG SPECIALISTÁJA

RAVAS

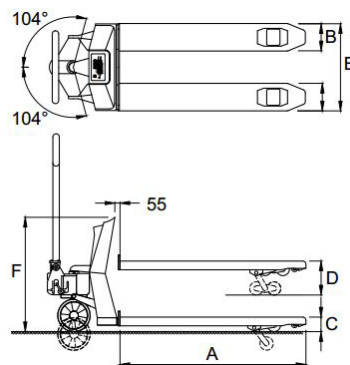
Funkciók

- Automatikus és kézi nullázás
- Bruttó-/nettó-mérés
- Automatikus vagy kézi táraérték-beadással
- Súlyösszegzés automatikus sorszámozással
- Kódbeadás (5 számjegyű)
- RS232-kimenet nyomtatóval
- Extra port Bluetooth opcionális bővítéshez
- Bluetooth 4.0 kimenet RAVAS WeightsApp alkalmazáshoz
- Belső óra
- Hibajelzés a kijelzőn
- Automatikus kikapcsolás 30 perces üzemszünet után
- kg/lb mértékegység váltás

Műszaki adatok

- Méréshatár 2.000 kg
- Osztásérték Változó osztásérték
0 - 200 kg között 0,2 kg
200 - 500 kg között 0,5 kg
500 - 2.000 kg között 1 kg
- Max. hiba 0,1% a mért értékre vonatkoztatva
- Kijelző LCD kétszínű, 20 mm karaktermagasság, háttérvilágítással
- Gombsor 5 funkció gomb, (on/off), be-kikapcsoló gomb
- Védetség mérlegcellák: IP67, kijelző IP65
- Akkumulátor 14,8Vdc/5Ah, cserélhető; Li-ion akku
- Akku kapacitás töltő alaptartozék
- Töltő 75 óra üzemidő, alacsony akkufeszültség jelzése a kijelzőn, (töltési feszültség 230V/14,8Vdc - 1 A)
- Töltési idő kb. 6 óra töltési idő
- Kormányzott kerék gumi
- Tehergörgők poliuretán dupla
- Szín piros (RAL3000), epoxy festés
- Saját tömeg 120 kg
- Pumpa gyors emelés

Méretetek mm-ben



Standard

A	Villahossz	1150
B	Villa szélessége	170
C	Minimum villamagasság	90
	Villa és padló közti távolság	22
D	Maximum villamagasság	180
	Emelési magasság	90
E	Villák teljes szélessége	540
F	Kijelző magassága	800
	Tolerancia +/- 3 mm	



OPCIÓK*

- Hitelesített kivitel, OIML III
- Tartalék Li-ion akkumulátor
- Beépített hőnyomtató
- Bluetooth 2.0 vagy WiFi kimenet
- Relé kimenet automatikus adagoláshoz
- Változó osztásérték 0,1/0,2/0,5 kg
- Rozsdamentes acél villapapucs
- Rozsdamentes acél vagy galvanizált alváz
- Forgatható kijelző: adagolás közben a kijelző bármely irányból leolvasható lábfelek és kézfélek
- Sztenderdtől eltérő villa méretek (villamagasság 90mm)
- Sztenderdtől eltérő kormányzott és tehergörgők
- RDC, RAVAS adatgyűjtő szoftver
- RIS, RAVAS integrációs szoftver