



## A termék



**CyLED** munkagépeken/targoncákon alkalmazható optikai figyelmeztető eszköz, mely segíti a gyalogos ütközések elkerülését. Egy fókuszált fénysugár jelenik meg a padlón, így figyelmezteti a gyalogost a targonca közeledésére. Ez nagyobb biztonságot teremt különösen, a közlekedő folyósók kereszteződésénél.

## Hogyan működik?

**CyLED** része két darab magas intenzitású LED dióda, mely a targonca hátsó részén, a tető magasságba kerül elhelyezésre. A nagy erejű fénysugár, a targonca mögötti közlekedő területre kerül kivetésre.

## Főbb jellemzők



### Beszerezés

A **CyLED** egyszerűen csatlakoztatható a targonca / munkagép akkumulátorára. A tápfeszültség széles tartományú lehet (max 110V) így bármely típusú targoncára ráköthető, feszültség átalakító használata nélkül.



### Beállítás

Az eszköz tartó konzolával könnyedén állítható a szükséges dőlésszög, így biztosítva a vetítési távolság gyors beállítását.



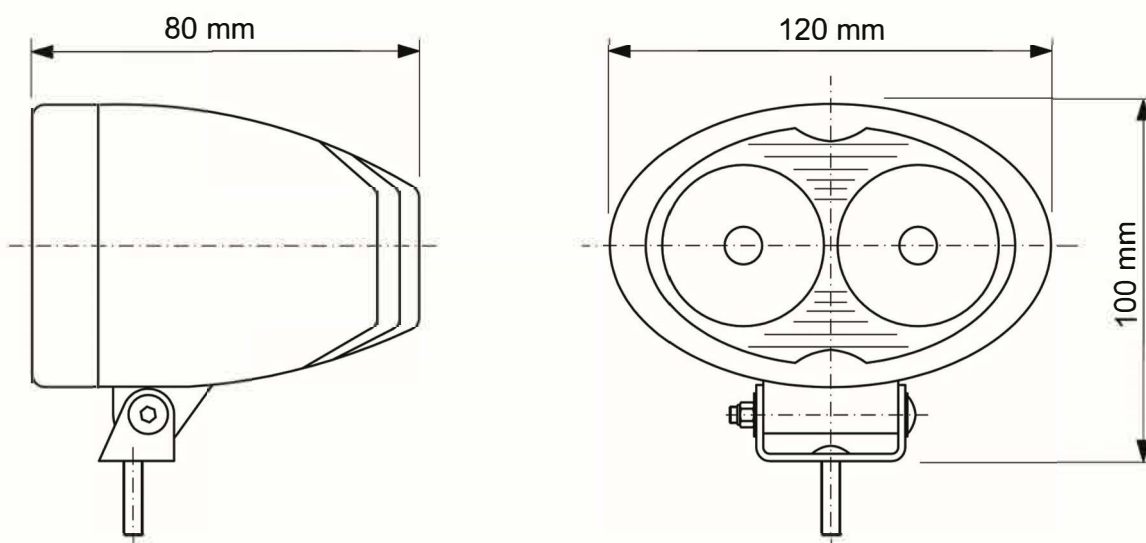
### Megbízhatóság

Robusztus és magas minőségű alkatrészeknek köszönhetően, a **CyLED** nagyfokú megbízhatóságot nyújt mint beltéri, mint kültéri körülmények között egyaránt.





## Méretetek



## Jellemzők

**Áramellátás:** 9 - 110 V DC

**Áramerősség:** Max 500 mA

**Fényerősség:** 800 Lumen

**Jelző fény színe:** Kék (Vörös elérhető rendelésre)

**Jelző fény formája:** Elipszis

**A földre vetített fény mérete (\*):** 60x40 cm

**IP védelem:** IP 68

**Méretetek:** 120X100X80 mm

**A szerkezet anyaga:** Öntött alumínium

**A kötőelemek anyaga:** Saválló acél

**(\*)feltételek:** szerelési magasság 2 méter, dőlésszög 45 fok, átlagos megvilágítás mellett.

